



Utrinek s poti v Lokavec, v Rožengruntu v Občini Sveta Ana. Ko so skrbi v ozadju ...

Foto: Edvard Pukšič

IZ VSEBINE Ovtarjevih novic

o 2. val epidemije, veljati začel	
5. protikoronski paket	2
o Benedikt: sodelujejo v evropskih projektih	3
o »Cerkvenjak na dotik« za razvoj turizma	4
o Lenarški občinski svet: kolesarske povezave in potek naložb	4
o Sveta Ana: na vrsti je modernizacija cest	6
o Sv. Trojica: nove pridobitve za boljše kakovost življenja	6
o Jurovska občina: komunalna dejavnost, 2. rebalans proračuna	7
o Dogodki in dogajanja v občinah osrednjih Slovenskih goric	8
o Znanje za razvoj; z naravo za naravo	11
o Zdravje – družina	14
o Za ohranjanje spomina; med ljudmi	15
o Iz kulturne dejavnosti	17
o Šport; za razvedrilo	18
o LAS Ovtar Slovenskih goric	19

Covid 19 v občinah v osrednjih Slovenskih goricah

Tako kot vse regije v Sloveniji je tudi Podravska regija, v katero sodijo občine iz Upravne enote Lenart, razvrščena v rdečo regijo, saj je na 100 tisoč prebivalcev okuženih več kot 140 prebivalcev. Sicer pa je bilo po zadnjih podatkih od začetka epidemije do 25. oktobra v Občini Benedikt 5 okuženih z novim korona virusom (nihče v zadnjih 14 dneh), v Občini Cerkvenjak 7 (2 v zadnjih 14 dneh), v Občini Lenart 71 (40 v zadnjih 14 dneh), v Občini Sveta Ana 18 (4 v zadnjih 14 dneh), v Občini Sveta Trojica 8 (3 v zadnjih 14 dneh) in v Občini Sveti Jurij v Slovenskih goricah 1 (1 v zadnjih 14 dneh).

T. K.

2. val epidemije – okužbe v vseh občinah

Občine v osrednjih Slovenskih goricah omejile poslovanje z občani

Občine Benedikt, Cerkvenjak, Lenart, Sveta Ana, Sveta Trojica v Slovenskih goricah in Sveti Jurij v Slovenskih goricah naprošajo občanke in občane, da zaradi povečanega števila okužb in razglašene epidemije covid-19 vzpostavijo stike z občinsko upravo preko telefona, elektronske pošte ali navadne pošte. Občino obiščite le v nujnih primerih.

Občinska vodstva in štabi CZ pozivajo občane k nujnemu in doslednemu spoštovanju ukrepov za omejitev širjenja novega koronavirusa in zaježitev bolezni covid-19, zlasti ob prihajajočih praznikih.

E. P.

Vlada razglasila 30-dnevno epidemijo in omejila gibanje med občinami

Vlada je 19. oktobra za vso Slovenijo za 30 dni razglasila epidemijo. S tem se je aktiviral državni načrt na področju civilne zaščite, ki vladi, županom in drugim organom zagotavlja pravno osnovo za sprejemanje ustreznih ukrepov za zaježitev širjenja novega korona virusa in za zaščito ljudi. Z aktiviranjem civilne zaščite so tudi župani ob sebi dobili ljudi za pomoč in ukrepanje.

Vlada novelira ukrepe glede na epidemiološke razmere v državi

Vsi ukrepi, ki jih je vlada sprejela do razglasitve epidemije, so ostali v veljavi tudi po njeni razglasitvi, vlada pa jih je že prvi dan epidemije dodatno zaostri. Pravzaprav vlada ukrepe za zaježitev širjenja novega koronavirusa glede na porast števila okuženih zaostrije oziroma spreminja skoraj vsaki dan.

Delno zaprtje države

Predsednik vlade Janez Janša je 22. oktobra na novinarski konferenci predstavil dopol-

nitve ukrepov, ki jih je vlada sprejela zaradi hitrega slabšanja epidemiološke slike v državi. Najavil je ukrepe za delno zaprtje države oziroma za zaprtje vseh nenujnih dejavnosti v državi, ki so začeli veljati 24. oktobra. Za ukrepe, njihova veljavnost je teden dni, je dejal, da bodo takšni, kot jih poznamo že od pomladi. Teden od 24. do 31. oktobra je označil kot teden boja proti širjenju covid-19. Potem bo vlada presodila, ali jih je treba omiliti ali zaostri. Od uspešnosti boja proti covidu v tem tednu je torej odvisno, kakšni ukrepi bodo veljali na začetku novembra oziroma po krompirjevih počitnicah. Zato je tudi težko napovedati, ali bo vlada v naslednjih dneh kakšen ukrep še zaostri ali omilila, saj je to odvisno od epidemioloških razmer v Sloveniji, ki se spreminjajo praktično iz dneva v dan.

Predsednik vlade je tudi gospodarstvenike pozval, naj zaposlenim, kjer je to le mogoče, omogočijo delo na domu.

Poglejmo, kateri ukrepi so veljali 25. oktobra:

Maske obvezne tudi na prostem

Nošenje mask je bilo obvezno tudi na prostem. Za kršitelje je predvidena kazen od 400 do 4.000 evrov. Izjema so otroci do 6. leta starosti, učenci in dijaki, ko so v matičnem oddelku, ter vzgojitelji predšolskih otrok in učitelji do 5. razreda osnovne šole pri opravljanju dela z otroci.

Prepoved gibanja med 21. uro zvečer in 6. uro zjutraj

Na dan začetka tiska Ovtarjevih novic (26. 10.) je veljal v Sloveniji odlok vlade o prepovedi gibanja na prostem v nočnem času med 21. uro zvečer in 6. uro zjutraj, razen izjem (odhod na delo, odpravljanje neposredne nevarnosti za zdravje, življenje in premoženje ter izvajanje nalog in storitev v nujnih primerih), saj so bila pred tem zasebna nočna druženja pomemben vir novih okužb. V nočnem času je dovoljena tudi dostava hrane, pijače in zdravil ter sobna strežba. Prav tako je dovoljeno potovanje do svojega prebivališča, za tujce pa tranzitni promet.

Prepoved vseh prireditev in shodov, zbere se lahko do šest ljudi

V vsej Sloveniji je veljala tudičasna prepoved vseh prireditev, shodov, porok in maš z verniki ter drugih zbiranj ljudi. Zbiranje ljudi je bilo omejeno na šest ljudi, če lahko med seboj ohranjajo potrebno razdaljo. Izjemoma jih je lahko več, če so člani istega gospodinjstva.

Prepoved gibanja, sprva med regijami, nato med občinami

Prav tako je vlada sprvačasno prepovedala gibanje ljudi med regijami, s 27. oktobrom pa tudi med občinami. Izjeme so tisti, ki delajo oziroma opravljajo gospodarsko, kmetijsko ali gozdarsko dejavnost izven svoje regije, ki gredo pomagat ostarelim oziroma osebam s posebnimi potrebami, ki potrebujejo zdravstvene ali lekarniške storitve, ki gredo opravljat vzdrževalna ali sezonska opravila na zasebnem objektu ali zemljišču itd. Dovoljen je tudi dostop do posesti ali objektov v drugih statističnih regijah za vzdrževalna in sezonska dela, kamor lahko gredo vsi člani gospodinjstva oziroma ožji družinski člani.

Zmanjšan potniški promet

Potniški promet je potekal v manjšem obsegu. Vozila je samo okoli ena tretjina običajnih avtobusov in vlakov.

Vrtci so zaprti ali delujejo v zmanjšanem obsegu

Vrtci so bili zaprti ali pa so delovali v zmanjšanem obsegu za otroke staršev, ki delajo oziroma opravljajo nujne naloge za delovanje države in družbe, če otrok ne morejo prepušiti v varstvo nikomur drugemu. Vlada je apelirala na župane, naj v svojih okoljih za takšne otroke organizirajo varstvo v vrtcih.

Nadaljevanje na strani 2

Vlada razglasila 30-dnevno epidemijo in omejila gibanje med občinami

Nadaljevanje s str. 1

Zaprti trgovski centri, hoteli ter frizerski in kozmetični saloni

Na dan začetka tiska Ovtarjevih novic so bili v Sloveniji zaprti hoteli in druge nastanitvene zmogljivosti (razen za poslovne in diplomatske delegacije iz tujine ter profesionalne športne ekipe), trgovski centri (izjeme so bile samo živilske trgovine ter trgovine z gradbenim in tehničnim materialom; trgovine s hrano za živali ter s kmetijskimi potrebščinami; kmetije, ki prodajajo lastne proizvode; lekarne ter prodajalne z medicinskimi pripomočki; drogerije; tržnice; vrtnarije; cvetličarne; drevnice; servisne delavnice za vozila; bencinski servisi; pošte; banke; zavarovalnice in trafike. Prav tako so bili zaprti frizerski in kozmetični lokali oziroma saloni, bazeni, kinematografi, kulturne ustanove, avtopralnice in podobni lokali.

Zaprti gostinski lokali in fitness centri

Zaprti so bili tudi gostinski lokali in fitness centri. Gostinci so lahko pripravljali hrano za osebni prevzem med 6 uro zjutraj in 21 uro zvečer.

Zaprti dijaški in študentski domovi

Prav tako so bili zaprti dijaški in študentski domovi, razen za tiste, ki možnosti bivanja drugje nimajo.

Nadzor je v rokah inšpektorjev in policistov

Nadzor nad spoštovanjem ukrepov je v pristojnosti inšpekcijskih služb in tudi policije. Prispadniki Civilne zaščite, ki pri opravljanju svojih nalog naletijo na kršenje odloka, pa o tem obvestijo najbližjo policijsko postajo.

Župani lahko ukrepe zaostrijo

Župani posameznih občin lahko vladne ukrepe za območje svoje občine še zaostrijo, ne morejo pa jih omiliti.

V šole samo otroci od 1. do 5. razreda

Kar se šol tiče, so morali do počitnic v šole učenci od 1. do vključno 5. razreda, za vse druge učence in dijake pa so osnovne in srednje šole organizirale izobraževanje na daljavo. Visokošolski zavodi so organizirali izobraževanje za študente po svoji presoji oziroma na daljavo. O tem, kako bodo šole delovale po jesenskih oziroma krompirjevih počitnicah, bo vlada odločila po počitnicah glede na takratne epidemiološke razmere.

Za zanesljive informacije brezplačna klicna številka 080 1404

Vlada je ponovno vzpostavila klicni center za covid-19, v katerem bodo na vprašanja državljank in državljanov v zvezi z boleznijo in epidemijo odgovarjali študenti višjih letnikov medicine. Za zanesljive informacije lahko vsakdo med 8. in 16. uro pokliče na brezplačno klicno številko 080 1404, klicatelj iz tujine pa na številko +386 1 478 7550.

Nujno je spremljanje medijev

Ker v času epidemije pristojni glede na število obolelih za covidom-19 in druge epidemiološke razmere ukrepe dnevno zaostrojujejo ali rahljajo, je za poznavanje aktualnih ukrepov nujno spremljanje medijev. Vlada vsak dan pripravi novinarsko konferenco na to temo.

T. Kšela

Ob razglasitvi epidemije se je med ljudmi razširila poučna pesmica:

*Umivanje rok, maska na nosu
in prave razdalje - ohranjajo zdravje!*

Peti protikoronski paket

Ker so se 30. septembra iztekli ukrepi po 4. protikoronskem paketu oziroma po »Zakonu o interventnih ukrepih za pripravo na drugi val Covid-19«, je državni zbor na predlog vlade sprejel peti protikoronski paket oziroma »Zakon o začasnih ukrepih za omilitv in odpravo posledic covid-19«. Z njim so nekatere doslej veljavne ukrepe podaljšali, nekatere pa sprejeli na novo. Za izvajanje zakona bo država iz proračuna namenila 420 milijonov evrov.

Novi zakon omogoča začasno prerazporejanje zaposlenih v socialno varstvenih in zdravstvenih zavodih za zagotavljanje nemotnega nujnega procesa dela pri zagotavljanju nujnih javnih storitev. Zaposleni, ki neposredno delajo s pacienti oziroma uporabniki obolelimi s covidom-19, so upravičeni do dodatka, ki znaša 30 odstotkov urne postavke osnovne plače zaposlenege.

Začasni ukrepi na področju socialnega varstva zajemajo tudi ukrepe za pomoč izvajalcem, denimo financiranje enomesečne obvezne strateške zaloge osebne varovalne opreme, dezinfekcije prostorov, kritje izpada prihodkov zaradi nezasedenih kapacitet in podobno. Prav tako bo država socialnovarstvenim zavodom, med katere sodijo tudi domovi za starejše, s sredstvi pomagala pri kadrovskih okrepitvah. Namen teh ukrepov je, da prizadevanja za zavezitev širjenja covida-19 ne bi povzročalo uporabnikom storitev dodatnih stroškov.

Za skrajševanje čakalnih vrst v zdravstvu bo ministrstvo za zdravje izvedlo javni razpis za leti 2020 in 2021 za izboljšanje dostopnosti do zdravstvenih storitev. Nanj se bodo lahko prijavi javni zdravstveni zavodi in drugi izvajalci (tudi zasebni), ki imajo dovoljenje za opravljanje zdravstvene dejavnosti.

Zakon prinaša tudi ukrep nadomestila plač delavcem, ki jim je odredena karantena ali pa je karantena odredena njihovim otrokom. Tako lahko delodajalec uveljavlja povračilo izplačan nadomestil plače za delavce, ki zaradi

odredene karantene ne morejo opravljati dela ali pa dela ne morejo opravljati zaradi tega, ker je bila odredena karantena njihovim otrokom. Do konca leta ostaja v veljavi tudi ukrep delnega povračila nadomestil plač delavcem za začasno čakanje na delo. Na ta način država podjetjem pomaga ohranjati delovna mesta.

Na gospodarskem področju so novi ukrepi namenjeni samozaposlenim in mikro podjetjem. Deležni bodo izredne pomoči v obliki mesečnega temeljnega dohodka v višini 1.100 evrov in povračila delnega nadomestila za čas karantene, saj ne morejo koristiti ukrepov čakanja na delo in skrajšanega delovnega časa. Gre za pomoč najbolj ogroženim skupinam upravičencev, ki so jim prihodki v letu 2020 glede na leto 2019 padli najmanj za 20 odstotkov.

Po novem je lahko delavec odsoten z dela zaradi bolezni brez potrdira tri zaporedne dni, in sicer največ enkrat v koledarskem letu.

Zakon omogoča vsem, ki so zdravstveno zavarovani, brezplačno cepljenje proti gripi.

Prav tako je zakon omogočil vladi, da lahko podaljša veljavnost turističnih bonov do konca leta 2021. Predsednik vlade je napovedal, da bodo lahko državljank in državljani bone koristili tudi v naslednjem letu. Vlada naj bi o tem odločala novembra ali decembra.

Zakon določa tudi postopek za dodelitev sredstev za izvedbo projektov in programov za zavezitev in odpravo posledic covida-19, ki se financirajo iz sredstev državnega proračuna ali iz sredstev prejetih iz proračuna Evropske unije. Ta postopek se izvede kot javni poziv, javni razpis ali neposredni poziv.

Ukrepi, vseh je preko 60 strani, med drugim posegajo še na področje kmetijstva, kulture, vzgoje in izobraževanja, infrastrukture, izvrševanja kazenskih sankcij in na še nekatera.

Vlada je napovedala, da bo predlagala tudi sprejem šestega protikoronskega svežnja ukrepov, ki je bil ob razglasitvi epidemije že v pripravi.

T. Kšela

Vedenje o ljudeh in dogodkih

Slomšek naj bi dobil spominski dan

Cerkveni dostojanstvenik, pisec, šolnik, predvsem pa velik Slovenec in cerkveni reformator Anton Martin Slomšek, se je rodil 2. 11. 1800 v Unišah, vsestransko plodno življenje pa se mu je izteklo 24. 9. 1862 v Mariboru, kjer ga je leta 1999 papež Janez Pavel II. v mariborski stolnici razglasil za blaženega, že leta 1862 pa je prejel papeško odlikovanje Prisednik Svetega sedeža.

Na pomen Slomška za razvoj slovenstva, tudi s prenosom Lavantinske škofije iz Avstrije v Maribor, se sklicuje tudi general in pesnik Rudolf Maister - Vojanov.

Anton Martin Slomšek se je za vedno zapisal v slovensko, ne samo v katoliško zgodovino, zaradi svojih številnih zaslug za obstoj, verski in narodnostni razvoj Slovencev. Zato bi si zaslužil spominski dan, ki bi ga njemu v spomin in čast razglasila država Slovenija.

Slomšek je deloval ne samo za katoliške vernike, ampak za vse ljudi, zlasti še za mladino in pomoči potrebne, kakor počne sedanji papež Frančišek, ki si tudi prizadeva katoliško cerkev zblížati se zlasti z drugimi krščanskimi cerkvami. Slomšek je imel tudi dostojen odnos do protestantov in Trubarja.

Anton Martin Slomšek je služboval kot škof tudi v Svetem Andražu v Avstriji, kjer so bili verniki pretežno nemško umerjeni. Njega je mikalo, da bi prenesel sedež Lavantinske škofije na slovensko Štajersko, kjer so živel pretežno Slovenci.

To mu je s trmasto vztrajnostjo končno tudi uspelo. To je bilo dejanje, ki ga je na svoj vojaški način kasneje uresničil general Maister z zgodovinskim dejanjem, da je ostal Maribor s širšim zaledjem slovenski.

V Sloveniki o prestavitvi sedeža škofije piše: »Prestavitev škofijskega sedeža iz Št. Andraža v Maribor in preoblikovanje škofije v pretežno slovensko škofijo na južnem

Štajerskem, ki ju je vodil, pa sta imela najbolj vsestranske posledice. Lavantinska škofija je od sekovske prevzela skrb za mariborsko okrožje, krški pa oddala svoje župnije na Koroškem. Slomšek je bil za Lavantinskega škofa v Mariboru slovesno ustoličen 4. 9. 1859. Tako je bilo zavrtu ponemčevanje slovenskih prebivalcev slovenske Štajerske. Prenos sedeža pa je tudi močno vplival na slovenski narodni razvoj.«

Sočasno je treba omeniti, da je Maribor po Slomškovi zaslugi dobil leta 1859 bogoslovje in malo pred tem tudi semenišči za revne dijake. Tako smo Slovenci dobili prvo visoko šolo.

Slomšek se je pogosto srečeval s svojimi verniki in drugimi ljudmi. Tako je nekoč birmal tudi v Lenartu v Slovenskih goricah.

Ne samo kot dušni pastir, ampak tudi kot za vse ljudi razumevač človek, je napisal več bogoslužnih knjig, primernih zlasti za mladino, recimo leta 1842 čtivo Blaže in Nežica v nedeljski šoli in za mnoge Slovence znano posvetno pesem En hribček bom kupil, ki je že zdavnaj ponarodela in jo Slovenci ob različnih priložnostih pogosto pojemo.

Zelo si je prizadeval, da so bila na primer njegova pastirska pisma objavljena v slovenskem in nemškem jeziku. Posebno pozornost je posvečal ustanavljanju rednih in nedeljskih šol ter pripomogel k splošni razgledanosti in ohranitvi slovenskega jezika v Cerkvi in dunajskem parlamentu.

Naj za konec preprišem iz nacionalne enciklopedije Slovenika še to: »Za dvojezične šole je pripravil zbornik abecednikov, slovník, beril in katekizmov, sam je priredil več pesmi za zbirko Šola veselega lepega petja in moralno in finančno podprl ustanovitev Društva sv. Mohorja.«

Tone Štefanec

Zadovoljni s turističnimi boni

Raziskava, ki jo je izvedlo podjetje Valicon, je pokazala, da je s storitvami, ki so jih prejeli za turistične bone, zelo zadovoljnih in bolj zadovoljnih 87 odstotkov anketiranih, bolj nezadovoljnih in nezadovoljnih pa samo štiri odstotke. To so sporočili z ministrstva za gospodarski razvoj in tehnologijo, ki je uvedbo bonov tudi predlagalo.

Sicer pa je do druge polovice septembra

bone vnovčilo 36 odstotkov državljanov, s čimer se je v turistično gospodarstvo steklo že 113 milijonov evrov. Raziskava je pokazala, da namerava do konca leta bon izkoristiti več kot 90 odstotkov državljanov. Novi protikoronski ukrepi in predvideno podaljšanje koriščenja bonov v prihodnje leto pa bosta ta odstotek zanesljivo zelo zmanjšala.

T. Kšela

Sejemska industrija je na robu preživetja

Ukrepi, povezani s koronavirusom, niso prizadeli samo sejemske dejavnosti, ampak celo vrsto dejavnosti, ki so povezane s sejmami, z globalnim trgom in tudi z globalnimi prizadevanji za zdravje in varnost ljudi.

Vse to smo z odgovodmi prireditelj vzeli sejmarji in celotna industrija srečanj kot priopevke k reševanju globalne krize. Upali smo, da bo ta kriza trajala zgolj nekaj mesecev in da bo potem mogoče ponovno prireditelj dogodke. Žal pa je situacija takšna, da stojimo sejmarji in preko 350 podjetij industrije srečanj po osemih mesecih ukrepov, ki so nam onemogućili dejavnosti, pred dilemo, kako naprej.

Sejmi so v preteklih letih in desetletjih, skupaj s celotno industrijo srečanj veliko prispevali k promociji Slovenije, slovenskega gospodarstva in prepoznavnosti naše mlade države v svetu. Še posebej v času osamosvajanja in v obdobju vključevanja v evroatlantske povezave so sejmi in celotna industrija srečanj naredili več, kot si znamo predstavljati. Preko predstavitev na slovenskih mednarodnih sejmihih v Ljubljani, Celju in v Gornji Radgoni so evropska ter svetovna podjetja in institucije iskali priložnosti na slovenskem trgu in jih tudi realizirali z investicijami in gospodarskim sodelovanjem.

Sejmi in celotna industrija srečanj je za državo strateškega pomena, pa čeprav v celotni zgodovini ni bila deležna nobene posebne pomoči. Da sodi Slovenija med pomembne sejemske države, pove že podatek, da je bila Ljubljana leta 1925 med ustanovitelji svetovnega združenja sejmov UFI. Sejmi so odraz gospodarske uspešnosti države in regije, zato se mesta in regije zanje borijo.

Prvič v zgodovini sejmarstva v Sloveniji stojimo sejmarji in z nami povezana industrija srečanj v položaju, ko moramo državo prositi, naj nam pomaga, kot pomaga tudi drugim prizadetim dejavnostim.

Zavedamo se, da bo trg po tej epidemiji še bolj neizprososten kot do sedaj. Zato je še toliko bolj pomembno, da preživita sejemska dejavnost in industrija srečanj, ki lahko pomembno prispevata k normalizaciji gospodarskih in družbenih procesov.

Za Pomurski sejem pomeni leto 2020 izpad prihodka 1.870.000,00 EUR. Če pa vzamemo primerjavo z letom 2019, je to izpad 1.600.000,00 EUR, kar pomeni 92,4 %. Kljub temu smo obdržali zaposlene in preko spletnega sejma tudi stik z razstavljalci in obiskovalci. Finančne posledice za družbo bodo večletne... Če ne bomo kmalu deležni posebne pomoči ali možnosti za nadaljnje delo, pa

bodo tudi usodne za preživetje. In bojim se, da bo tako tudi za druge slovenske organizatorje sejmov in celotno industrijo srečan. Največjo

škodo pa bo na koncu imela država.«

Janez Erjavec, predsednik uprave Pomurskega sejma

Lani 1,3 milijarde evrov za socialne transferje

Povprečna denarna socialna pomoč v letošnjem letu, izplačana posamezniku, je letos znašala 223 evrov, izredna denarna socialna pomoč 192 evrov in varstveni dodatek 158 evrov. To izhaja iz mesečnega poročila o socialnih transferjih, ki ga je nedavno objavilo ministrstvo za delo, družino, socialne zadeve in enake možnosti.

Zaradi epidemije covid-19 se je v zadnjem času število socialnih transferjev povečalo. Tako se je maja letos glede na lanski maj število prejemnikov denarne socialne pomoči povečalo za 11,7 odstotka, medtem ko se je število prejemnikov izredne denarne socialne pomoči zvišalo kar za 42,4 odstotka, vendar se je nato ponovno znižalo in bilo avgusta celo nižje kot avgusta lani.

Sicer pa so lani pristojni v Sloveniji za vse socialne transferje (teh je 27), vključno z nadomestili za brezposelnost, izplačali skoraj 1,3 milijarde evrov. Od tega so občine plačale 81 milijonov evrov za pravice oprostitev plačil socialno varstvenih storitev, družinskega pomočnika in subvencije najemnine. Po števi-

lu posameznikov je bilo največ prejemnikov otroškega dodatka, dodatka za veliko družino, denarne socialne pomoči in prejemnikov državne štipendije.

Po številu upravičencev do denarne socialne pomoči in izredne denarne socialne pomoči na 100 tisoč prebivalcev, kar je pomemben indikator revščine, je na prvem mestu pomurska regija, sledijo pa ji podravska, zasavska, savinjska in jugovzhodna Slovenija. Po številu upravičencev do varstvenega dodatka pa sta na prvem mestu pomurska in podravska regija.

Sicer pa je bilo lani, ko še ni bilo covid-19, med prejemniki socialnih transferjev največ upravičencev do otroškega dodatka, teh je bilo 320 tisoč. Upravičencev do denarne socialne pomoči je bilo 91 tisoč, prejemnikov državne štipendije 53 tisoč, prejemnikov dodatka za veliko družino 30 tisoč, upravičencev do starševskega dopusta in nadomestila 22 tisoč in upravičencev do varstvenega dodatka 20 tisoč.

T. Kšela

Mikrokrediti za mikro in mala podjetja

Mikro, mala in srednje velika podjetja se lahko za omilitev posledic epidemije covid-19 na javnem razpisu Slovenskega podjetniškega sklada potegujejo za »hiter, enostaven in ugoden mikrokredit«. Sklad ima za ta namen na voljo 56,6 milijonov evrov za leti 2020 in 2021. Letos lahko z mikrokrediti podpre 2.200 podjetij, od tega 400 do konca tega leta.

Pogoji za mikrokredite v višini od 5 do 25 tisoč evrov za omilitev posledic epidemije

covid-19 so bolj ugodni kot sicer. Zahtevano zavarovanje je nižje (pet menic podjetja), obrestna mera je 6-mesečni euribor + 0,8 odstotka), ročnost kredita je 60 mesecev, možnost koriščenja moratorija do 6 mesecev, stroškov odobritve kredita pa ni.

Na razpis se lahko prijavijo mikro, mala in srednja podjetja, ki imajo vsaj enega zaposlenega za polni delovni čas in so utrpela škodo zaradi epidemije covid-19.

T. Kšela

Pravica do nadomestila preživnine tudi po 18. letu

Od konca oktobra lahko pravico do preživnine pri Javnem štipendijskem, razvojnem, invalidskem in preživninskem skladu uveljavljajo tudi otroci, starejši od 18 let. Doslej so jo lahko le do 18. leta starosti. Otroci, starejši od 18 let, so to pravico pridobili z novelo zakona o javnem štipendijskem, razvojnem, invalidskem in preživninskem skladu Republike Slovenije, ki je začela veljati 24. oktobra letos.

Če otroku eden od staršev ne plačuje preživnine, je upravičen do nadomestila preživnine v višini, ki jo določa zakon, iz omenjenega javnega sklada. S tem pa sklad vstopi v razmerju do zavezanca za plačevanje preživnine (običajno gre za očeta ali mamo) v položaj otroka kot upnika. Nato sklad namesto otroka od zavezanca izterja otroku izplačane preživnine po sodni poti, če je treba tudi z izvršbo. Doslej so bili do preživnin iz sklada upravičeni samo otroci do 18. leta starosti, odlej pa so tudi po 18. letu, če niso zaposleni in izpolnjujejo druge pogoje po zakonu.

V Sloveniji se je v zadnjem času povečalo število staršev, ki za otroke ne plačujejo pre-

živnin. Leta 2000 je nadomestilo preživnine prejelo 1900 otrok, leta 2017 pa že 4300. Sicer pa je bilo v Sloveniji leta 2019 do preživnine upravičenih okoli 70 tisoč otrok, od katerih jih je bilo okoli 17 tisoč starejših od 18 let in so se šolali. Če slednjim eden od staršev ni plačeval preživnine, niso bili upravičeni do nadomestila preživnine iz sklada, po novem pa so.

Po spremenjeni ureditvi lahko torej pravico do nadomestila preživnine uveljavi tudi otrok, starejši od 18 let, pravica do izplačila nadomestila preživnine pa traja, dokler traja preživninska obveznost staršev, če upravičenec ni v delovnem razmerju.

Preživninski upravičenci, ki so starost 18 let dosegli pred 24. 10. 2020, morajo vložiti novo zahtevo za priznanje pravice do nadomestila preživnine. Zahtevo je potrebno poslati na Javni štipendijski, razvojni, invalidski in preživninski sklad Republike Slovenije, Dunajska 20, 1000 Ljubljana, ki odloča o zahtevkih za priznanje pravice do nadomestila preživnine.

T. Kšela

Izteka se akcija zbiranja podpisov proti zapiranju pošt

Širom države, sicer v zatišju zaradi novic o širjenju novega koronavirusa, poteka vse od 1. septembra 2020 zbiranje podpisov proti zapiranju pošt v občinah. Zbiranje podpisov organizira Sindikat poštних delavcev Slovenije. Zapiranje manjših pošt na podeželju se je namreč v zadnjem obdobju z namenom racionalizacije stroškov Pošte Slovenije čedalje bolj razmahnilo. S tem pa največ izgubijo kraji in ljudje, ki živijo na nekoliko bolj odročnih območjih, ki se že tako

spopadajo z redko poselitvijo in trendom odseljavanja. Od leta 2012 do konca preteklega leta so širom Slovenije zaprli kar 67 poštних poslovalnic.

Zadnji dan, ko še lahko oddate svoj podpis proti zapiranju pošt, je 30. oktober 2020. Do tega dne mora Sindikat poštних delavcev Slovenije zbrati 5000 podpisov volivk in volivcev za vložitev predloga zakona Državnemu zboru Republike Slovenije.

Pobude je treba potrditi na Upravni enoti

po vsej Sloveniji, kjer so organizirane kontaktne točke. Vse potrebne informacije so podane na internetni strani www.spd.si, na vprašanja vam bodo odgovorili tudi preko

e-poštnega naslova sindikapostnihdelavcev@gmail.com. Podporo lahko podate tudi z digitalnim potrdilom.

D. K.

Ohranjanje hišnih imen

Ministrstvo za kulturo je sporočilo, da je raba hišnih imen odslej vpisana v register nesnovne kulturne dediščine.

Tudi v osrednjih Slovenskih goricah so imele hiše in njihovi prebivalci svoja domača imena, ki so ostala nespremenjena kljub menjavi lastnikov in njihovih priimkov. Zato so hišna imena pomemben element kulturno-zgodovinskega spomina, hkrati pa so zanimiva za jezikoslovce, etnološke, zgodovinarje in druge družboslovne raziskovalce.

Po navedbah strokovnjakov z ministrstva za kulturo je čas nastanka hišnih imen težko določljiv. Domnevajo, da so že pred nastankom priimkov nastala iz potrebe po natančnejšem razločevanju ljudi in posesti med seboj. Posamezne zapise hišnih imen je mogoče razbrati v zgodovinskih dokumentih

od 16. stoletja (npr. v urbarjih, krstnih knjigah) naprej. Sistematično so hišna imena pod kategorijo ‚vulgo‘ zapisana ob imenih in primkih lastnikov v franciscejskem katastru iz 1. polovice 19. stoletja ter v katastru iz 60. let 19. stoletja. V župnijskih knjigah (status animarum) so hišna imena vpisana od konca 18. stoletja pod kategorijo ‚nomen vulgare‘.

Zaradi procesov deagrariacije in urbanizacije podeželskih naselij so hišna imena čedalje manj v rabi, zato je njihov vpis v Register nesnovne kulturne dediščine Slovenije pomemben korak k njihovemu ohranjanju. Register nesnovne kulturne dediščine vodi ministrstvo, predloge za vpis pa na podlagi pobud pripravlja Slovenski etnografski muzej, koordinator varstva nesnovne dediščine.

T. Kšela

Občina Benedikt

Sodelujejo v evropskih projektih

Občina Benedikt je skupaj s 14 občinami in organizacijami iz držav Evropske unije letos jeseni začela izvajati projekt o evropskem mreženju in spodbujanju demokratičnega sodelovanja na ravni unije, s katerim želijo partnerji v projektu spodbuditi prebivalce, da bi dejavno sodelovali v sprejemanju odločitev na ravni Evropske unije. Nosilec tega evropskega projekta je občina oziroma mesto Veliko Tarnovo z blizu 70 tisoč prebivalci iz osrednje severne Bolgarije, ki ga imenujejo tudi mesto carjev, saj je bilo na začetku prejšnjega tisočletja prestolnica drugega bolgarskega cesarstva.

Ob nosilcu Velikem Tarnovu so partnerji v projektu še mesta oziroma občine Benedikt iz Slovenije, Sofija iz Bolgarije, Bruselj iz Belgije, Salzburg iz Avstrije, Zadar iz Hrvaške, Szodliget iz Madžarske, La Palma del Condado iz Španije, Soveria Mannelli iz Italije, Lack iz Poljske, Riga iz Latvije, Luqa City iz Malte, Torres Novas iz Portugalske in Kolašin iz Črne Gore.

Po besedah predstavnika občine Benedikt v projektu Roka Šijanec je cilj projekta, ki poteka v okviru programa »Evropa za državljanke – demokratično angažiranje in državljansko sodelovanje«, nuditi državljanom, združenjem in različnim kreatorjem politike orodja za informiranost ter državljansko in politično sodelovanje pri sprejemanju odločitev na ravni Evropske unije. Projekt povezuje mesta oziroma občine ter različne organizacije iz vse Evrope, ki so pripravljene sodelovati v nizu mednarodnih dogodkov, na katerih partnerji izpopolnjujejo module za usposabljanje o evropskih politikah. Sodelovanje na omenjenih mednarodnih dogodkih jim lajša spoznavanje in razumevanje postopkov in standardov v procesih demokratičnega sprejemanja odločitev v Evropski uniji ter jim pomaga pri usposabljanju občank in občanov za sodelovanje v njih.

Kot pravi Šijanec, praksa kaže, da si državljani prizadevajo reševati probleme in odprta vprašanja, ki jih pestijo, na lokalni, regionalni ali državni ravni, pri čemer marsikdaj pozabljajo, da jih je mnoge mogoče najbolj celostno in učinkovito rešiti na evropski ravni. Zato je nujno državljanke in državljane v Evropi ozavestiti in usposobiti za sodelovanje v procesih demokratičnega sprejemanja odločitev na ravni Evropske unije.

Projekt so namerava-

li začeti že marca letos s srečanjem oziroma konferenco v Velikem Tarnovu, vendar so jo morali zaradi epidemije covid-19 prestaviti na jesenski čas. Ker so bile epidemiološke razmere v Evropi na začetku jeseni še vedno neugodne, so partnerji v projektu prvo srečanje, ki je bilo predvideno v Velikem Tarnovu, izvedli po video povezavah od 28. do 30. septembra. Prvo konferenco so posvetili reševanju okoljskih problemov, kar je izrazito evropska tema, saj nobena občina ali država ne more varovati okolja sama ali samo sama zase. Na prvi konferenci, na kateri je sodelovalo 125 udeležencev iz 14 držav, so posebno pozornost posvetili varovanju in ohranjanju zdravega okolja, spodbujanju zelene kulture ter odgovornemu ravnanju z odpadki, zlasti plastičnimi. Skozi razpravljanje o varovanju okolja so spoznavali tudi postopke in mehanizme demokratičnega sodelovanja v okviru Evropske unije pri reševanju skupnih problemov in razvojnih vprašanj. Na konferenci je svoje izkušnje in politiko na področju varovanja okolja predstavila tudi občina Benedikt. Kot pravi Šijanec, so razprave in izmenjave izkušenj na konferenci pokazale, da občina Benedikt podobno kot Slovenija v celoti pri varovanju okolja ter pri odnosu do plastike dosega opažene rezultate ter je na pravi poti (plastični pribor mnogi že zamenjujejo z lesnim, plastične kozarce nadomeščajo s papirnatimi, ravnanje z odpadno plastiko je čedalje bolj odgovorno itd.). »Čeprav na tem področju delamo korake v pravi smeri, nas čaka na področju varovanja okolja ter pri ravnanju s plastiko in plastičnimi odpadki še veliko dela pri ozaveščanju ljudi,« pravi Šijanec.

Drugo srečanje v okviru projekta bo decembra v Lacku na Poljskem, kjer bodo obravnavali zelo podobno tematiko. Tretje srečanje bo januarja v La Palmi del Condado



V evropskem projektu o spodbujanju demokratičnega sodelovanja in odločanja na ravni Evropske unije (nosilec projekta je Veliko Tarnovo iz Bolgarije), v katerem sodelujejo občine in mesta iz 14 držav, sodelujejo s strani Občine Benedikt tudi Monika Klingsbichl (prva z leve), Rok Šijanec in Maša Repič.

v Španiji. Četrto srečanje je predvideno marca v Sofiji v Bolgariji, zadnje pa maja v Bruslju v Belgiji. Za projekt, v okviru katerega bodo predstavniki mest in občin iz različnih evropskih držav iskali najboljše poti za spodbujanje in vključevanje državljanov v procese odločanja v Evropski uniji, je Evropska komisija zagotovila 148 tisoč evrov. Tako bodo tudi občini Benedikt stroške za bivanje in prehrano njenih predstavnikov na mednarodnih srečanjih ter za sofinanciranje potnih stroškov poplačali iz proračuna projekta.

Kako pa Rok Šijanec, ki je sicer strokovni sodelavec za turizem, šport in gospodarske javne službe na Občini Benedikt, po izmenjavi izkušenj na konferenci v okviru evropskega projekta ocenjuje vključevanje državljanov pri nas v procese sprejemanja odločitev na ravni Evropske unije? Smo pri vključevanju v oblikovanje politik in iskanju rešitev v Evropski uniji med bolj zadržanimi ali med bolj dinamičnimi in prodornimi? »Verjetno sodimo med bolj zadržane. Dejansko imajo v vseh državah Evropske unije probleme s tem, da so državljani premalo informirani in vključeni v procese odločanja na ravni unije. Pri nas pa ljudje že tradicionalno poskušajo probleme naslavljati in reševati najprej v lokalnem okolju ali na državni ravni, medtem ko se možnosti, ki jih imajo za oblikovanje politik in reševanje problemov na evropski ravni, premalo zavedajo. Zato je vsaka spodbuda v tej smeri dragocena,« pravi Šijanec.

S strani Občine Benedikt so poleg Šijanca v projekt vključeni tudi Maša Repič, Monika Klingsbichl in podžupan občine, Igor Barton. »Sodelovanje v projektu je zanimiva in dragocena izkušnja, saj sem izvedela veliko novega o ustroju Evropske unije in načinu sprejemanja odločitev na ravni unije. Doslej si nisem mislila, da so procesi demokratičnega odločanja v uniji tako kompleksni. Na prvi konferenci so sodelovali številni strokovnjaki, zato je bila še toliko bolj zanimiva in poučna. Menim, da je za oblikovanje skupnih politik na ravni Evropske unije nujno državljanje, še zlasti mlade, čim bolj informirati o ustroju in delovanju unije, k čemur prispeva tudi projekt,« pravi študentka slavistike in književnosti Maša Repič, ki je, kot pravi, v okviru projekta izpopolnila tudi svoje znanje angleščine. Študentka ekonomije Monika Klingsbichl pa dodaja: »Zelo sem vesela, da sem vključena v ta evropski projekt, saj sem že na prvi konferenci pridobila veliko novega znanja in informacij o sprejemanju odločitev v Evropski uniji, še zlasti na področju varovanja okolja in ravnanja z odpadno plastiko. Žal je prva konferenca zaradi epidemije covid-19 potekala po video zvezah, saj bi sicer lahko predstavniki iz Benedikta navezali tudi osebne stike s predstavniki drugih občin in mest v Evropi, s katerimi bi lahko tudi kasneje izmenjavali izkušnje. Upam, da nam bo to uspelo na naslednjih konferencah. Sicer pa nas projekt vse skupaj spodbuja k aktivnemu državljanstvu in k vključevanju v odločanje o skupnih evropskih vprašanjih.« Obe študentki iz Benedikta sta med najmlajšimi udeleženkami in udeleženci v projektu, zato bosta pridobljeno znanje in izkušnje lahko prenesli na mlade v svojem okolju.

Sicer pa je Občina Benedikt tudi sama nosilka evropskega projekta v okviru programa »Evropa za državljane«. Gre za projekt B-live, ki ima dva splošna cilja: z njim želijo prispe-

vati k seznanjenosti državljanov z Evropsko unijo ter njeno zgodovino in raznolikostjo ter krepiti evropsko državljanstvo in izboljšati pogoje za državljanstvo in demokratično udeležbo na ravni unije. Prav tako želijo s projektom spodbuditi mreženja in razprave o zgodovini ter identiteti in namenu Evropske unije, okrepiti demokratično udeležbo državljanov pri oblikovanju politik Evropske unije ter spodbuditi priljubljenost za prostovoljstvo na ravni unije.

Partnerji Občine Benedikt v tem projektu, za katerega bo od Evropske komisije pridobila 25 tisoč evrov nepovratnih sredstev, so Občina Koprivniško-križevačka županija iz Hrvaške, Občina Bad Radkersburg iz Avstrije, Občina Djurmanec iz Hrvaške, Spolupracou pre lepsi buducnost – Velky Meder iz Slovaške, MAS Cesky les z. s. iz Češke, Obec Okoc iz Slovaške, OŠ Veljko Đuričin iz Srbije, Perenye Kozseg Onkormanyzata iz Madžarske, Občina Sečanj iz Srbije in Human profess Kozhasznu nonprofit korlatolt felelossegu Tarsas iz Madžarske.

Projekt so v Občini Benedikt nameravali izpeljati v času praznovanja občinskega praznika »Benediktovo 2020«. Takrat naj bi občino obiskalo okoli 200 obiskovalcev iz Avstrije, Hrvaške, Madžarske, Slovaške, Češke in Srbije, ki bi jim predstavili slovenske etnografske in kulinarčne značilnosti, medtem ko bi na Graharijadi 2020 tudi oni gostiteljem predstavili svoje kulinarčne posebnosti ter nekatere običaje in navade. Obiskovalci iz Češke pa so napovedali, da bodo v cerkvi Svetih Treh Kraljev pripravili koncert klasične glasbe, ki bi še dodatno popestril bogat program občinskega praznika. Žal projekta zaradi covid-19 niso mogli izpeljati, temveč so njegovo izvedbo preložili na primernejši čas.

Ob tem velja spomniti, da tudi Osnovna šola Benedikt v okviru programa Erasmus + sodeluje v triletnem evropskem projektu HILLS, v katerega je vključenih osem osnovnih šol iz Nizozemske, Velike Britanije, Francije, Španije, Portugalske, Finske, Italije in Slovenije ter dve nevladni organizaciji iz Nizozemske in Velike Britanije. O tem projektu, s katerim mladi in njihovi mentorji promovirajo zdrav način življenja, smo v Ovtarjevih novicah poročali že pred časom.

Po besedah župana mag. Milana Repiča so v Občini Benedikt v tem mandatu naredili veliko za pridobitev in udejstvovanje v evropskih projektih, v katerih pa so ta hip zaradi covid-19 žal lahko aktivni samo preko spletnih povezav. Kljub temu pa so evropski projekti zelo koristni tako za občino kot za tiste, ki v njih sodelujejo. »Ob tem moram pohvaliti sodelavce, ki delajo na teh projektih, od Roka Šijanca do Igorja Bartona, Maše Repič in Monike Klingsbichl,« pravi župan Repič in dodaja, da na občini k sodelovanju vabijo vse, ki jim takšno mednarodno sodelovanje predstavlja izziv, saj so evropski projekti koristni za občino in posameznike. »Verjamem, da lahko vsak sodelujoči v projektu pridobi nova znanja in ideje ter da lahko vzpostavi kontakte s predstavniki iz drugih držav. To se mi zdi še posebej pomembno za mlade, ki vstopajo v delovno okolje, saj si tudi preko takih projektov nabirajo izkušnje, znanje, poznanstva in partnerstva, ki jih bodo potrebovali na življenjski poti.«

Tomaž Kšela, foto: arhiv občine

Sicer pa je, kot pravi Žmavc, turistična podoba Cerkevjenjaka vse bolj povezana z izkopaninami iz rimskih časov. »Rimska doba oziroma civilizacija je na območju Občine Cerkevjenjak zares pustila bogate sledi. Imamo največ gomilnih grobišč v osrednjih Slovenskih goricah, in sicer v Brengovi, kjer je urejen Arheološki park, in v Andrencih, kjer bo rimske gomile še treba raziskati, najdemo pa jih tudi v Grabonoškem Vrhu, Čagoni in Župetincih. V Stanetincih so ostanki rimske ceste iz rimske Petovione v Norikum. V rimskem obdobju je bil namreč Cerkevjenjak pomembna prometna prehodna točka. Izkopavanja ob izgradnji avtoceste skozi Cerkevjenjak pa so razkrila tudi, da je bila v Cogetincih pomembna pozna antična lončarska delavnica. Vsa ta dejstva lahko s pridom izkoristimo za turistično promocijo kraja in občine,« pravi župan.

V Cerkevjenjaku si že vrsto let prizadevajo za ureditev razgledne točke na stolpu gasilskega doma, saj se z njega vidi v štiri države: v Avstrijo, na Hrvaško in Madžarsko ter seveda v Slovenijo. Po besedah Žmavca namerava Občina Cerkevjenjak razgledni stolp urediti v naslednji finančni perspektivi Evropske unije 2021–2027 preko LAS Ovtar. Za to bodo potrebovali okoli 80 tisoč evrov, ki jih bodo delno poskušali pridobiti iz evropskih sredstev.

Poleg tega nameravajo v Občini Cerkevjenjak urediti lokalno tržnico kmetijskih pridelkov. Poleg domačinov lahko takšna tržnica v Cerkevjenjak pritegne tudi mnoge obiskovalce od drugod. Za tržnico še iščejo primerno lokacijo v centru kraja, na njen pa bo kupcem in obiskovalcem na voljo tudi Ovtarjeva ponudba.

Marsikakšnega obiskovalca bo v Cerkevjenjak pritegnil tudi novi Vitalin park, ki ga gradijo neposredno ob Športno rekreacijskem centru Cerkevjenjak v Kadrencih. V njem bo namreč tudi balinišče, ki je še posebej vabljivo za starejše obiskovalce. Sicer pa bo Vitalin park medgeneracijski park, v katerem se bodo družili ljudje vseh generacij, od starejših do najmlajših, za katere bodo uredili



Marsikoga bo v Cerkevjenjak pritegnil tudi Vitalin park, ki ga gradijo ob Športno rekreacijskem centru, saj bo v njem tudi balinišče. Foto: F. B.

rekreacijski oziroma adrenalinski park.

Tako za domačine kot za razvoj turizma je pomembna tudi dostopnost do digitalnih optičnih povezav. Zato v Občini Cerkevjenjak načrtujejo njihovo izgradnjo. Izvajalci se bodo lahko prijavi za sredstva, ki bodo temu namenjena. Nekaj teh povezav bodo uredili preko projekta Rune, nekaj pa preko Telekom. Ob nekaterih cestah imajo že pripravljene cevi pod zemljo, v katere bodo samo vpihali optične kable.

Sicer pa so v Cerkevjenjaku s pomočjo evropskega projekta WiFi4EU že prišli do brezplačnih WiFi točk v središču kraja ter v Športno rekreacijskem centru. Nabava anten in repetitorjev ter druge opreme je stala okoli 15 tisoč evrov.

Kako pa v turističnih kapacitetah v Občini Cerkevjenjak državljanji Slovenije koristijo bone? Kot pravi Žmavc, so turistični obrati na območju občine zelo uspešni pri privabljanju gostov za bone. Po številu gostov, ki so že doslej izkoristili bone za obisk Slovenskih goric, še posebej izstopata kmetiji Firbas in Breznik. »Nasploh se želi Občina Cerkevjenjak še bolj utrditi na turističnem zemljevidu Slovenije, saj prinaša turizem številne prednosti, med drugim tudi višje prihodke občanom. Zato bo občina Cerkevjenjak še naprej vlagala v razvoj turistične infrastrukture ter si prizadevala zagotavljati čim bolj ugodne pogoje za turistični razvoj,« pravi Marjan Žmavc.

Tomaž Kšela

Občina Lenart

Hitro naraščanje okužb z novim koronavirusom v Občini Lenart

V soboto, 24. oktobra, se je zaradi resnega in zaskrbljujočega položaja v Občini Lenart (v četrtek in petek 11 pozitivnih brisov) na daljavo sestal občinski štab CZ. Pripravljene ima vse potrebne ukrepe ob epidemiji oziroma pandemiji in za morebitne potrebe (v primeru vzpostavitve bele in rdečice v Domu sv. Lenarta in SVZ Hrastovec) pripravljene prostore v telovadnici v Lenartu in Voličini. V Lenartu in Voličini je organizirano nujno varstvo otrok, v občinski upravi je vzpostavljeno dežurstvo, delavci delajo na daljavo.

Občinski štab CZ občanom sporoča naj se, če so obboleli in v domači oskrbi ter nimajo možnosti oskrbe s hrano, zdravili in drugimi

nujnimi zadevami, obrnejo na telefonsko številko pomočnika poveljnika Civilne zaščite Lenart in višjega referenta za Civilno zaščito Občine Lenart Mirka Kojca - telefon: 041 496 994 ali poveljnika Civilne zaščite Lenart Franca Krivca - telefon: 041 654 931.

Župan Občine Lenart mag. Janez Kramberger je v soboto v posebnem sporočilu za javnost ob orisu položaja pozval in prosil občane, naj dosledno upoštevajo vzpostavljene ukrepe, kajti v primeru večjega povečanja števila okuženih, zlasti v obeh zavodih za ranljive skupine, lahko v občini ostanejo brez delujoče zdravstvene službe.

E. P.

Občina Cerkevjenjak

»Cerkevjenjak na dotik« za razvoj turizma

Občini Cerkevjenjak si prizadevajo za razvoj turistične infrastrukture, saj se zavedajo, da lahko s tem največ prispevajo k razvoju izletništva in turizma v osrednjih Slovenskih goricah. Gostinska in turistična podjetja namreč ne morejo dovolj uspešno razviti svoje dejavnosti, če lokalna skupnost z ureditvijo turistične infrastrukture ne ustvari ustreznih pogojev za to.

Ta čas Občina Cerkevjenjak po besedah župana Marjana Žmavca preko LAS Ovtar pripravlja projekt Cerkevjenjak na dotik. V okviru tega projekta nameravajo na občinsko stavbo namestiti interaktivno optično tablo oziroma

zaslon. Obiskovalec bo lahko s dotikom pridobil turistične in druge informacije, ki jih potrebuje. Partner v projektu je tudi društvo Krdebač, ki si prizadeva za ohranjanje spomina na stare Rimljane. V okviru projekta bodo zanj nabavili oblačila starih Rimljanov. Opremlili bodo dva legionarja in priskrbeli obleke za vestalke, ki so v rimskih časih varovale večni ogenj. Prav tako bo v okviru projekta nastal video spot, na katerem bodo stari Rimljani predstavili Cerkevjenjak z okoliškimi naselji ter naravne in turistične znamenitosti območja. Partner v projektu je tudi Gostinstvo in turizem Breznik iz Komarnice.

ne naprave Lenart.

Investicije potekajo tudi v Selcah, kjer se gradi Lokalni namakalni sistem, ki bo omogočal namakanje 80 ha kmetijskih površin. Predvideno je, da bodo dela končana do srede novembra.

Za sanacijo obsežnega plazu v Selcah, za kulturnim domom, je izbran izvajalec, z ministrstvom za okolje in prostor bo sklenjena pogodba o sofinanciranju.

Več investicij na področju komunalne infrastrukture je v teku v Lenartu in v okolici. Direkcija za infrastrukturo je zaključila investicijo krožnega križišča pri novem trgovskem centru Spar, Občina Lenart pa gradi uvozno cesto v smeri Nove poslovno-industrijske cone v Lenartu.

V krožišču bo postavljeno mlinsko kolo, ki sodi v našo gospodarsko in etnološko dediščino in bo ustrezna dopolnitev postavitve v drugih krožiščih, kjer so nameščeni preša, klopotec, kip ovtarja in vodnjak

V Lormanju je zaključen velik del gradnje komunalne infrastrukture, v kratkem bo asfaltiran tudi odsek ceste proti Strmi gori.

V Prežihovi ulici in v Ulici Ele Kristl v Lenartu je v teku rekonstrukcija ceste, ureditev meteorne in fekalne kanalizacije, ureja se tudi javna razsvetljava.

V ŠRC Polena obstoječe parkirišče ne zagotavlja zadostnega števila parkirnih mest, glede na dnevne potrebe. Ureja se širitev, sicer na območju od uvoza na Poleno do konjeniške tribune, pridobili bomo dodatnih 80 parkirnih mest. Parkirišče ne bo asfaltirano, ampak bo urejeno na okolju prijazen način gradnje, z utrditvijo podlage in polaganjem travnih plošč.

Lepšo, bolj urejeno podobo ima tudi prostor pri tržnici v Lenartu. Zaključena je 1. faza rekonstrukcije lenarške tržnice (projekt Ovtarjev plac -1. faza), zgrajena je klančina proti Mercatorju, oporni zid in stopnice v smeri proti tržnici, kmalu bo nameščena tudi nova razsvetljava. Celovita obnova ploščadi na tržnici se bo nadaljevala v prihodnjem letu.



Seja občinskega sveta je zaradi priporočil NIJZ potekala v Centru Slovenskih goric. Foto: arhiv občine

Obstoječa igrala v Mestnem parku dr. Jožeta Pučnika v Lenartu so dotrajana in niso primerna za varno igro otrok, zato je igrišče zaprto za uporabo. Naročena so nova, sodobna igrala v vrednosti približno 40.000 EUR, ki bodo montirana najkasneje do srede novembra, takrat bo igrišče ponovno odprto.

Končana je obnova ceste od Maistrovega stolpa proti Nadbišču v dolžini 500 metrov.

D. O., foto: E. P.



Kolesarske povezave na območju ORP Slovenske gorice

Občinski sveti potrjujejo investicijsko dokumentacijo za pridobitev skoraj 10 milijonov evropskih sredstev

V teh dneh slovenskogoriške občine potrjujejo dva ključna investicijska dokumenta za nadaljevanje projekta kolesarskih povezav, in sicer predinvesticijsko zasnovano in investicijski program. Oba dokumenta sta obvezna sestavina vloge za pridobitev evropskih sredstev. Na podlagi Dogovora za razvoj regije lahko občine za ta projekt pridobijo sofinanciranje v višini 9.952.437,05

evrov, od tega 80 % iz Evropskega sklada za regionalni razvoj in 20 % iz proračuna Republike Slovenije. Ključni deležnik v projektu pa je tudi Direkcija RS za infrastrukturo (DRSI), ki se je dodatno zavezala izvesti del projekta, ki se nanaša na državno kolesarsko mrežo.

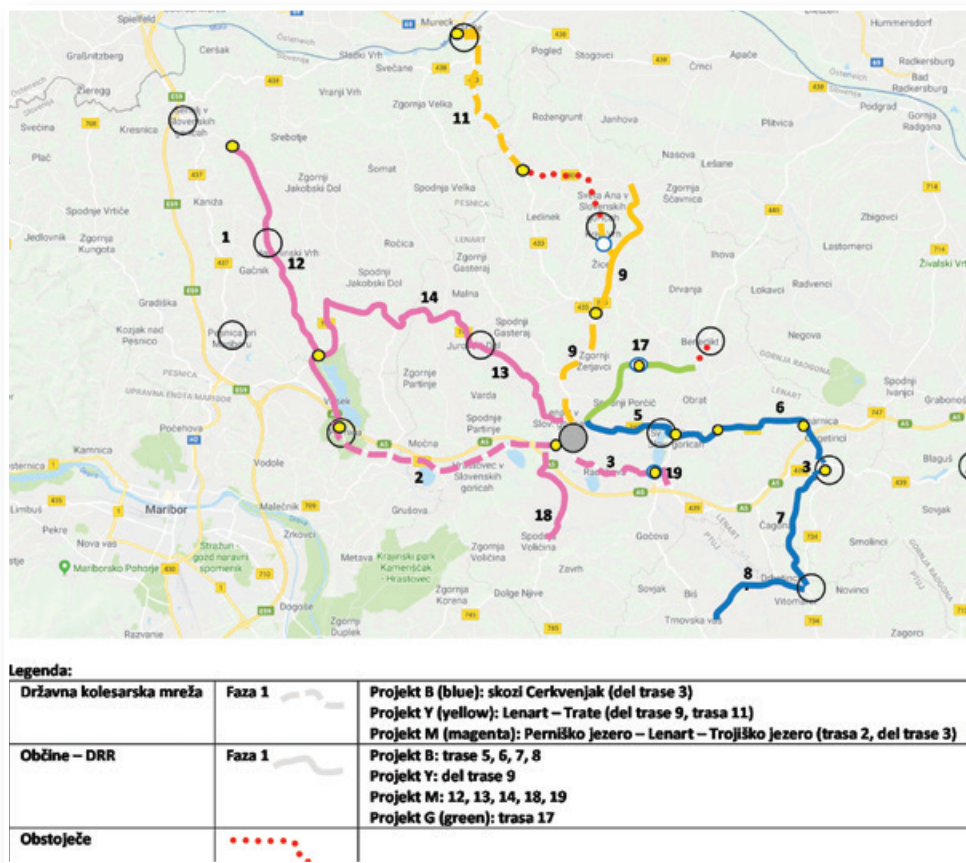
Cilj projekta je spodbujanje trajnostne mobilnosti med prebivalstvom območja. V okviru tega cilja so upravičena vlaganja v

kolesarske povezave iz posameznih poselitvenih območij do urbanega središča s celostno prometno strategijo. V danem primeru gre za povezave do Lenarta, Maribora in Ptuj.

V projekt, ki ga kot regijski koordinator vodi lenarški župan mag. Janez Kramberger, nosilec projekta pa je Razvojna agencija Slovenske gorice, je vključenih 11 občin: Benedikt, Cerkvenjak, Lenart, Pesnica, Sveta Ana, Sveta Trojica v Slovenskih goricah, Sveti Andraž v Slovenskih goricah, Sveti Jurij ob Ščavnici, Sveti Jurij v Slovenskih goricah, Trnovska vas in Šentilj.

5, 6, 7, 8, del trase 9, 12, 13, 14, 17, 18 in 19 pa bodo izvedle občine (vsaka na svojem območju) s pomočjo evropskih in nacionalnih sredstev iz Dogovora za razvoj regij.

V okviru prve faze bo na novo zgrajenih 65 km kolesarskih povezav, ki bodo fizično ločene od obstoječih cest (z robnikom, z zelenim pasom ipd.). Od teh se 19 km ločenih kolesarskih povezav nanaša na državno kolesarsko mrežo. Del povezav bo zlasti zaradi omejitev v prostoru urejenih z označitvami na cestah (vodenje v prometu), t. j. v dolžini 20 km, od teh se 4,5 km nanaša na državno kolesarsko mrežo.



Celotni projekt zajema 127 km kolesarskih povezav, njegova vrednost pa je ocenjena na 25 mio evrov, od tega se 10 mio nanaša na državno kolesarsko mrežo. Zaradi obsežnosti projekta, zahtevnosti postopkov in časovnih omejitev za pridobitev in koriščenje evropskih sredstev so se občine odločile projekt razdeliti na dve fazi. Z izvedbo prve faze bodo lahko počrpale celotna razpoložljiva sofinancerska sredstva. DRSI v prvi fazi za državno kolesarsko mrežo zagotavlja vložek v višini 4 mio evrov. Občine pričakujejo, da bodo za izvedbo druge faze lahko pridobile dodatna evropska sredstva iz nove finančne perspektive 2020-2027.

Prva faza projekta je razdeljena na 4 projekte s skupaj 14 trasami. Trasi 2 in 3, del trase 9 in trasa 11 so del državne kolesarske mreže in jih izvede DRSI. Preostale trase, t. j. trase

Za vse trase prve faze se načrtuje, da bodo izvedene do srede leta 2023. Trenutno je projekt v fazi zaključevanja izdelave potrebne projektne dokumentacije, del te pa je že tudi v recenziji. Do konca leta se načrtuje podpis potrebnih sporazumov z DRSI, rok za oddajo vlog za sofinanciranje pa se izteka konec januarja prihodnje leto. Občine so v preteklih mesecih, kljub omejitvam, ki so jih prinesle izredne razmere z novim koronavirusom, uspele pridobiti več kot 94 % potrebnih služnosti. Izkoriščamo priložnost, da se javno zahvalimo vsem lastnikom zemljišč, ki imajo posluš za ta projekt in so prepoznali dodano vrednost, ki jih urejene kolesarske povezave prinašajo tako za njihovo življenje kot tudi za premoženje.

Ekipa RASG

Nov spomenik padlim v NOB na lenarškem pokopališču

Spominsko obeležje padlim v NOB na lenarškem pokopališču je bilo dotrajano in je kar klical po obnovi oziroma po postavitvi novega. Občina Lenart se je odločila za postavitve novega obeležja. Pomnik je izdelal umetnik, kamnosek Leopold Methans v Dražen Vrha. Tako na občini kot v Združenju borcev za vrednote NOB Lenart so z novim obeležjem zelo zadovoljni, v ZB pa ga nameravajo s ponosom odkriti ob dnevu spomina mrtve.

E. P.



Uporaba otroškega igrišča v mestnem parku dr. Jožeta Pučnika

Spoštovani uporabniki otroškega igrišča! Želimo, da je igra otrok sproščena, razposajena in varna. Igrala v parku so dotrajana in niso več primerna za igro otrok. O tem nas je obvestilo tudi več staršev. Želimo, da bi otroci v igri uživali in ostali zdravi. Odločili smo se, da je zaradi varnosti otrok

igrišče zaprto za uporabo. Naročili smo nova, sodobna in varna igrala, ki bodo nameščena najkasneje do srede novembra. Takrat bomo igrišče ponovno odprli za uporabo. Prosimo za razumevanje in potrpljenje.

Občinska uprava Občine Lenart

Občina Sveta Ana

Na vrsti je modernizacija cest

Člani občinskega sveta v Občini Sveta Ana v Slovenskih goricah so sprejeli rebalans proračuna, saj je prišlo med letom do nekaterih sprememb, ki so vplivale na prihodke in odhodke občine. Prihodki so že do jeseni presegli načrtovane, saj je občina Sveta Ana uspela prodati stanovanje v Krivem Vrhu 4a. Sredstev, ki jih je občina pričakovala za sofinanciranje gradnje prizidka k otroškemu vrtcu, pa ni bilo, saj je ministrstvo za izobraževanje, znanost in šport zaradi epidemije covid-19 umaknilo razpis, na katerega se je Občina Sveta Ana prijavila. Ali bo ministrstvo omenjeni razpis ponovilo ali ne, pa na občini še ne vedo.

Na prihodkovni strani je sedaj Anin občinski proračun »težek« okoli 3.115.000 evrov, na odhodkovni pa okoli 3.117.500 evrov. Odhodki so za okoli 108 tisoč evrov manjši, kot so jih prvotno načrtovali. Na to je med drugim vplivalo dejstvo, da letos zaradi covid-19 Aninega tedna ni bilo. Po drugi strani pa mora Občina Sveta Ana tako kot vse druge občine v Sloveniji od 1. julija po kolektivni pogodbi za javni sektor zagotavljati izplačevanje redne delovne uspešnosti javnim uslužbencem. Občina je morala popraviti tudi odbojno ograjo ob cesti v Kremberku, ki je bila poškodovana v prometni nesreči. Ker je bila zavarovana, bo občina sredstva dobila povrnjena. Povišali so se tudi stroški za vzdrževanje čistilne naprave v Sveti Ani, na katero je priključenih 120 gospodinjstev. Občina je hkrati z modernizacijo cestnega odseka Ledinek–Kraner obnovila tudi vodovod na tem odseku. Pole tega je odkupil zemljišče v Zgornji Ščavnici 105 (Rojko) ter oddala dela pri izgradnji prizidka k šoli Lipi, d. o. o., za okoli 290 tisoč evrov. Z rebalansom občinskega proračuna je občinski svet odločil tudi, da se sme Občina Sveta Ana v letošnjem letu zadolžiti za okoli 112 tisoč evrov, za investicije po 23. členu zakona o financiranju občin pa za okoli 82.500 evrov.

Občinski svet je prav tako sprejel spremembe proračuna Občine Sveta Ana v letu 2021. Na prihodkovni strani so pričakovane prihodke občine v naslednjem letu nekoliko zmanjšali na okoli 2,99 milijona evrov. Prihodki bodo nekoliko nižji kljub temu, da na občini načrtujejo večje prihodke od najemnine za javno infrastrukturo ter prodajo dveh stanovanj v bloku na Krivem Vrhu 4a, za kar naj bi iztržili okoli 140 tisoč evrov. Na zmanjšanje prihodkov bo tudi naslednje leto vplivalo dejstvo, da je ministrstvo za izobraževanje, znanost in šport umaknilo razpis za sofinanciranje investicij v izgradnjo vrtcev. Občina bo dobila tudi manj sredstev iz proračuna Evropske unije, saj so pristojni zavrnilo sofinanciranje njenega projekta za obnovo Močnikove kovačije. Občina je dala ponovno oceniti tudi svoja zemljišča, ki jih namerava prodati, temu primerno pa je znižala tudi načrtovane prihodke od prodaje.

V občinskem proračunu za naslednje leto so sedaj nižji tudi odhodki, saj bo občina cesto Dražen Vrh–Holer v dolžini 904 metre modernizirala že letos. Sredstva za gradbena dela za ureditev hodnika za pešce v Zgornji Ščavnici so nekoliko znižali, projekta »Obnova Močnikove kovačije« pa sploh ne bodo izvedli, saj zanj občina ni uspela pridobiti evropskih sredstev. Občina v naslednjem letu kljub vsemu načrtuje odhodke v višini okoli 3,22 milijona evrov. Ker bodo načrtovani prihodki občine v letu 2021 za okoli 216 tisoč evrov nižji od načrtovanih odhodkov, na občini načrtujejo dolgoročno zadolževanje v višini 250 tisoč evrov. Kot pravi župan



Zupan Občine Sveta Ana Silvo Slaček (levo) je za gradnjo štirih cestnih odsekov podpisal pogodbo z direktorjem podjetja Strabag, d. o. o., Dejanom Kišem.

Občine Sveta Ana Silvo Slaček, se posojilo, ki ga je občina pred leti najela za gradnjo športne dvorane, izteka, zato ga lahko najame za izgradnjo prizidka k vrtcu, ki ga najmlajši Anovčani in Anovčanke nujno potrebujejo.

Občinska proračuna za leti 2020 in 2021 sta investicijsko naravnana. Kot pravi Slaček, so v Občini Sveta Ana v minulih letih veliko pozornosti posvetili komunalnemu urejanju ter razvoju na področju šolstva, otroškega varstva, turizma in še nekaterih dejavnosti. V letošnjem in naslednjem letu pa bodo v ospredju prizadevanja za modernizacijo cestne infrastrukture.

»V zadnjem času smo modernizirali okoli tri kilometre občinskih cest in javnih poti, za kar smo namenili okoli 300 tisoč evrov. Podobno bomo ravnali tudi naslednje leto, saj nameravamo ponovno modernizirati tri kilometre občinskih cest in javnih poti. Za modernizacijo cest bomo namenili tudi dodatna sredstva, ki jih bo v letošnjem in naslednjem letu prejela občina na račun povišanje povprečnine,« pravi župan Slaček.

Da so se v Občini Sveta Ana odločili za intenzivno modernizacijo občinskih cest in javnih poti, je pokazala tudi septembrska seja občinskega sveta. Na njej so sprejeli kar pet sklepov o potrditvi ali spremembi sklepa o potrditvi dokumenta identifikacije investicijskega projekta za modernizacijo petih cestnih odsekov.

Tako bodo modernizirali odsek ceste Dražen Vrh–Holer v dolžini 904 metre, ki je sedaj makadamski, ter ob njem uredili mulde in prepuste za odvodnjavanje meteornih voda. Širina voznega pasu bo 3,5 metra, širina mulde 0,5 metra in širina bankine 0,25 m. Vrednost celotne investicije znaša okoli 104 tisoč evrov. Občina Sveta Ana bo prispevala okoli polovico sredstev, drugo polovico pa bodo v obliki povratnih sredstev pridobili iz ministrstva za gospodarski razvoj in tehnologijo po 23. členu zakona o financiranju občin.

Prav tako bo Občina Sveta Ana še v letošnjem letu modernizirala odsek na občinski cesti Žice–Spodnja Ročica v dolžini 741 metrov. To bo stalo blizu okoli 81.000 evrov. Občina bo za investicijo prispevala dobrih 14.600 evrov lastnih sredstev, okoli 66.800 evrov nepovratnih sredstev pa bo zagotovila iz ministrstva za gospodarski razvoj in tehnologijo po 23. členu zakona o financiranju občin. Investicija bo predvidoma končana do konca leta.

Na cesti Dražen vrh–Holer–Rožengrunt bo občina modernizirala 322 metrov dolg odsek. Vrednost investicije znaša 37.600 evrov, končana pa naj bi bila do konca leta. Občina bo iz lastnih sredstev prispevala blizu sedem tisoč evrov, z ministrstva za gospodarski razvoj in tehnologijo pa bo zagotovila okoli 30.500 evrov povratnih sredstev.

Prav tako bo Občina Sveta Ana modernizirala 208 metrov dolg odsek na cesti Ledinek–Kraner. Za to bo namenila blizu 30 tisoč evrov, od tega 5.300 evrov iz lastnih sredstev in preko 24 tisoč evrov nepovratnih sredstev iz ministrstva za gospodarski razvoj in tehnologijo po 23. členu zakona o financiranju občin.

Občina bo modernizirala tudi 768 metrov

dolg odsek na cesti Lokavec–Rožengrunt. Vrednost investicije znaša blizu 90 tisoč evrov. Občina bo za modernizacijo tega cestnega odseka namenila preko 16 tisoč evrov, iz ministrstva za gospodarski razvoj in tehnologijo pa bo po 23. členu zakona o financiranju občin pridobila 73.000 evrov nepovratnih sredstev.

Po besedah župana Slačka z modernizacijo cestnih odsekov ne bodo povečali samo varnosti v cestnem prometu, temveč bodo krepko zmanjšali tudi stroške za vzdrževanje občinskih cest, saj so oziroma so bili vsi cestni odseki, ki jih bodo modernizirali, makadamski. Za njihovo vzdrževanje je morala občina vsako leto nameniti veliko gramoz in dela. Modernizirani cestni odseki bodo prispevali

tudi k siceršnjemu razvoju naselij in občine, k ohranjanju razpršene poselitve in tudi k porastu prebivalstva na širšem območju ob severni slovenski meji. Modernizacija cestnih odsekov bo zmanjšala tudi prah in onesnaženost okolja, manj pa bo tudi možnosti za kontaminacijo podtalnice. Takšne investicije vplivajo tudi na bolj enakomerno razvitost Slovenije v celoti ter na njen policentrični razvoj. Lepo urejene ceste in kolesarske poti pa pomembno vplivajo tudi na razvoj turizma, od katerega v Občini Sveta Ana veliko pričakujejo, saj so dobre ceste predpogoj za razvoj turizma. Po makadamu se dandanes pač noče več voziti nihče.

Tomaz Kšela, foto: arhiv občine

Občina Sveta Trojica v Slovenskih goricah

Nove pridobitve za boljšo kakovost življenja

Občini Sveta Trojica so na začetku jeseni predali namenu več pridobitev, ki bodo izboljšale kakovost življenja občanov in občanov.

Ob Osnovni šoli Sveta Trojica so predali namenu celostno obnovljeno športno igrišče, ki so ga na novo preplastili. Poleg tega so popravili stopnice, ki vodijo v slačilnice, ter prebarvali gole. Očistili so tudi tribune ter uredili okolico igrišča z novo zasaditvijo.

Obnovljeno športno igrišče sta predala namenu župan Občine Sveta Trojica David Klobasa in predsednik Kluba malega nogometa Sveta Trojica Rok Kukovec. Predno sta prerezala trak, je Klobasa dejal, da je občina s celostno obnovo športnega igrišča ustvarila ugodne in spodbudne pogoje za razvoj športa v občini, ki zagotavljajo vsem enake možnosti in dostopnost do športa, brez katerega si ni mogoče zamisliti zdravega načina življenja, še zlasti med mladimi. Župan se je za sodelovanje pri izvedbi projekta zahvalil tudi članom Kluba malega nogometa Sveta Trojica. Njegov predsednik Kukovec pa se je zahvalil občini za izvedbo projekta, ki občanom in občanom, še zlasti mladim, zagotavlja pogoje za doseganje uspehov na športnem področju. Celovita prenova športnega igrišča je stala okoli 36.000 evrov, občini pa je zanj uspelo pridobiti nekaj manj kot 10 tisoč evrov na razpisu Fundacije za šport. S prostovoljnimi delom so projekt pomagali uresničiti tudi številni domačini.

Občina Sveta Trojica je s posebnim projektom WIFI4EU občanom in občanom ter turistom in drugim obiskovalcem zagotovila brezplačen in visoko kakovosten dostop do interneta. Pri projektu WIFI4EU gre za pobudo Evropske komisije, ki želi omogočiti državljanom po vsej Evropi brezplačni dostop do interneta na javnih mestih, vključno s trgi, parki in javnimi zgradbami. Omenjena pobuda daje lokalnim skupnostim možnost, da zaprosijo za bone v vrednosti 15 tisoč evrov ter jih uporabijo za namestitve opreme za brezplačne dostopne točke do interneta. Občina Sveta Trojica jih je v sodelovanju z izbranim izvajalcem namestila na desetih dostopnih točkah na sedmih lokacijah. Tako sedaj lahko vsakdo brezplačno dostopa do interneta pri občinski stavbi, v trškem jedru, v samostanski kleti in njenem dvorišču, v osnovni šoli in na športnem igrišču ob njej, v Brunarici ob Trojiškem jezeru ter v gasilskih domovih v Sveti Trojici, Oseku in Gočovi.

Prav tako so v Občini sveta Trojica jeseni slovesno predali namenu klančino z varnostno ograjo z držalom pri Kulturnem domu, ki gibalno oviranim, starejšim, mamicam z vozički in drugim ranljivim skupinam omogoča dostop v osrednji kulturni hram v ob-



Obnovljeno športno igrišče ob osnovni šoli v Sveti Trojici, ki so ga tudi preplastili, sta predala namenu župan Občine Sveta Trojica David Klobasa (levo) in predsednik Kluba malega nogometa Sveta Trojica Rok Kukovec.

čini. Ob izgradnji klančine so zamenjali tudi vhodna vrata ter zgradili nadstrešek ob vhodu v Kulturni dom. S tem so končali z operacijo Gibanje brez ovir, ki jo je občina začela že pred dvema letoma. Za ureditev dostopa v Kulturni dom je Občina Sveta Trojica pridobila 23.200 evrov iz Evropskega sklada za regionalni razvoj. Celoten projekt je stal okoli 35.400 evrov. Operacijo so izvedli v sodelovanju z dvema partnerjema – s podjetjem Lesnik & Zemljič, avtošola in cestni prevozi, d. o. o., ter z Območnim združenjem Rdečega križa Slovenije v Lenartu.

Ker zaradi epidemije bolezni covid-19 modernizirane ceste skozi naselje Spodnja Senarska spomladi in poleti niso mogli uradno odpreti, so to storili jeseni. Tako sta konec septembra župan Občine Sveta Trojica David Klobasa in državni sekretar na ministrstvu za infrastrukturo Aleš Mihelič v prisotnosti vršilke dolžnosti direktorice Direkcije Republike Slovenije za infrastrukturo Ljiljane Herga ter predsednika uprave Darsa Valentina Hajdinjaka slovesno prerezala trak in 1150 metrov temeljito prenovljene ceste s pločnikom in javno razsvetljavo ter avtobusnima postajama tudi uradno predala namenu. Celotni projekt je stal blizu 1,4 milijona evrov, Občina Sveta Trojica pa je za izgradnjo pločnika, javne razsvetljave ter avtobusnih postajališč na obeh straneh ceste in prometne signalizacije prispevala 263 tisoč evrov. Občina je za svoj delež v projektu uspela pridobiti 106 tisoč evrov iz državne blagajne po 23. členu zakona o financiranju občin, od tega eno polovico nepovratnih sredstev. Sredstva za modernizacijo ceste pa je prispevala Direkcija Republike Slovenije za infrastrukturo.

Župan Klobasa je ob otvoritvi modernizirane ceste skozi Spodnjo Senarsko dejal, da je šlo pri tem projektu za celostno ureditev, ki bo povečala prometno varnost skozi naselje, saj so ob prenovljenem cestišču zgradili še pločnik, javno razsvetljavo in avtobusni postaji, uredili pa so tudi prometno signalizacijo.

Kot je dejal Klobasa, so izvajalci projekt lepo in kakovostno izvedli. Župan se je zahvalil tudi svetniku Aleksandru Divjaku in njegovemu predhodniku Branku Želu iz

Spodnje Senarske ter njenim prebivalcem, ki so prispevali k uspešni izvedbi projekta. Divjak pa se je za izvedbo investicije, ki bo izboljšala prometno varnost in kakovost življenja v Spodnji Senarski, zahvalil občini in direkciji za infrastrukturo.

Že sredi septembra so v Občini Sveta Trojica ob južni vpadnici v kraj nedaleč od Trojiškega jezera otvorili postajališče za avtodome z dvema parkirnim prostoroma za avtodome in servisno ploščadjo. Izgradnja postajališča, ki se je vključilo v mrežo 162 postajališč za avtodome v Sloveniji, je bila v višini 39.500 evrov sofinancirana iz Evropskega kmetijskega sklada za razvoj podeželja.

Konec septembra je Občina Sveta Trojica organizirala tudi dva koncerta oziroma glasbeno svetlobna spektakla ob Trojiškem jezeru, ki so pritegnili pozornost najširše glasbene javnosti. Koncertno dogajanje so poimenovali Trilogija ob jezeru. S to prireditvijo so zaznamovali uradno otvoritev Zaveda za turizem Sveta Trojica.

Prvi od treh dogodkov je bil koncert priljubljene slovenske pevke Nine Pušlar. Kljub dežju in relativno nizkim temperaturam je na koncertu pod vedrim nebom uživalo preko 400 ljudi, oziroma največ, kolikor se jih je lahko zbralo na koncertu glede na priporočila Nacionalnega inštituta za javno zdravje (NIJZ) in uredbo vlade. Tudi koncert zbora Perpetuum Jazzile je bil enako dobro obiskan. Nastop violončelista Luke Šušliča iz slovitiga an-

sambla oziroma dueta 2Cellos pa so morali žal odpovedati zaradi tega, ker je bil eden od članov njegove ekipe na koronavirusnem testu pozitiven. Sicer pa so s Trilogijo ob jezeru po besedah župana Davida Klobasa napovedali razvoj inovativnih turističnih produktov s 5-zvezdičnim doživetji v Sveti Trojici in na širšem območju Slovenskih goric. »V Sveti Trojici se zavedamo velikih potencialov za razvoj turizma, ki jih kraj ima z dostopnostjo zaradi avtoceste, s trškim jedrom, bogato kulturno dediščino in naravnimi danostmi. Z izgradnjo komunalne in cestne infrastrukture, izvajanjem kakovostnih prireditev, oživljanjem ponudbe ob jezeru gradimo visoko kakovost bivanja v našem kraju in ustvarjamo doživetja tako za Trojičane kot obiskovalce. Pri tem sem še posebej vesel dobrega sodelovanja z občani, ki se vedno bolj vključujejo s svojim prostovoljnim delom,« je Trilogijo ob jezeru komentiral Klobasa.

Tomaž Kšela



V Spodnji Senarski sta župan Občine Sveta Trojica David Klobasa (levo) in državni sekretar na ministrstvu za infrastrukturo Aleš Mihelič tudi uradno odprla 1150 metrov modernizirane ceste skozi naselje s pločnikom, javno razsvetlavo in avtobusnima postajama.

Zaključek gradbenih del na komunalni infrastrukturi v Zg. Senarski

V petek, 2. 10. 2020, smo neuradno dočakali zaključek projekta obnove in izgradnje komunalne infrastrukture v naselju Zg. Senarska vas. Pobudo za ureditev komunalne infrastrukture, predvsem ureditev kanalizacije in obnove vodovodne napeljave, smo predlagali že pred desetimi leti. Kanalizacija je bila speljana v obcestni jarek, kar je povzročalo smrad in nevarnost zastrupitve. Vodovodna napeljava je bila stara okrog 40 let. Obnova komunalne infrastrukture je bila vse do letos mrtva črka na papirju. Obljubljeno je bilo, da se bodo dela izvajala v sklopu novogradnje Trojica jug kot druga faza. Pod vodstvom župana Davida Klobasa in delavcev občinske uprave in soglasjem občinskih svetnikov so se dela pričela izvajati konec junija tega leta. Za izvajalca del je bilo izbrano podjetje GMW iz Radencev. Obnovitvena dela so opravljena v dolžini 340 m in dodatno na odcepu Stare poti v dolžini 40 m.

Zaključena je obnova vodovodne napeljave, električni kabli so položeni v zemljo, položene so cevi za optiko in urejeno je odvodnjevanje meteornih voda. Asfalt je v celoti vgrajen vključno s hišnimi priključki stanovalcev, katere so financirali vaščani sami. Opravljenih je bilo kar precej

dodatnih del, ki so jih predlagali občani in jih tudi delno sami izvedli ali sofinancirali. Omeniti moram, da smo z izvajalcem del podjetja GMW zelo zadovoljni, saj so dela opravljena kvalitetno in v zelo kratkem času.

Sedaj pričakujemo dokončanje del na javni razsvetljavi, priključitvi na optično omrežje in seveda dovoljenje za priklop na kanalizacijsko omrežje.

Z izgradnjo pločnikov in kolesarskih poti pa bo zagotovljena varnost sprehajalcev in



kolesarjev. Že sedaj sprehajalci hvalijo videz vasi, ki dobiva iz dneva v dan lepšo podobo.

Čeprav smo prebivalci vasi tri mesece živeli v stalnem hrupu in prahu, smo zelo zadovoljni z opravljenimi deli.

Še enkrat hvala županu Davidu Klobasa in vsem, ki so v projektu sodelovali, ker so razumeli naše probleme v vasi in pristopili k rešitvi le-teh vključno z dodatnimi deli na projektu.

Peter Leopold

Kraj Sv. Trojica v Slovenskih goricah vse bolj urejen

Da je temu tako, nam prikazuje fotografija, ki je nastala okrog leta 1935 v sedaj Meznaričevi ulici poleg osnovne šole v Sveti Trojici v Slovenskih goricah. V tej hiši je bila trgovina v lasti družine Bauman. Na fotografiji so avto ford in obrtniki, ki so ta avto obnavljali, ter otrok, sin lastnika avta, Alfonz Bauman s Ptujске ceste v Lenartu, ki je tudi lastnik fotografije. Leta 1960 so s svojimi prihranki in prihranki sester kupile hišo

od Jožefa in Kristine Bauman frančiškanke brezmadežnega spočetja. Hišo so obnavljali in dogradili. Vseh skupaj v celem obdobju je tukaj bivalo okrog 33 sester. Njihovo poslanstvo v župniji so zaradi pomanjkanja poklicev morale zaključiti in skupnost ukiniti 15. 8. 2014. Hišo z imenom »Hiša brezmadežnega spočetja« sta kupila Sandi in Valerija Černeck, ki sta v Sv. Trojici v Slovenskih goricah pred

tem živela že okrog dvajset let. Stanovanjska hiša je na zelo dobri lokaciji nad Trojiškim trgovom, poleg osnovne šole, cerkve, občine. V lastni režiji sta začela obnavljati objekt. Okna, vrata in cela fasada je nova in dobre kvalitete. Imata pa v planu še marsikaj opraviti. Do obnovitvenih del ju je pritegnila tudi želja po urejenosti Sv. Trojice v Slovenskih goricah kot privlačnega turističnega kraja. Sveti Trojici v Slovenskih goricah, ki ji rečejo tudi



Slovenskogoriški Bled, sta dala nov videz. Sandi in Valerija se rada spomnita prijetne in slavnostne predaje hiše s strani sester Frančiškank in njihove velike pozornosti in želje do novih lastnikov. Ta objekt je predviden in je že sedaj uporaben za turistične namene. Družini Černeck želimo vse dobro.

Slavko Štefanec



Občina Sveti Jurij v Slovenskih goricah

Jurovska občina: komunalna dejavnost, seja občinskega sveta ...

V mesecu oktobru se je nadaljevala izvedba projekta izboljšanja prometne varnosti v Jurovskem Dolu

Podjetje Prohaus, d. o. o., iz Ljubljane je skupaj s podizvajalskim podjetjem Kokol in Kokol iz Miklavža v tem mesecu nadaljevalo s projektom »Ureditev varne šolske poti ter avtobusnih postajališč v naselju Jurovski Dol.«

Zaradi gradbenih na državni cesti čez Jurovski Dol je bila cesta Jurovski Dol-Lenart od 24. 9. do 25. 10. 2020 popolnoma zaprta. V tem času je bil urejen obvoz za osebna vozila, redni avtobusni prevoz in intervencijska vozila na nujni vožnji po lokalnih cestah JP 703401 Štanager-Kremlj-1) in LC 203131 (Zamarkova-Partinje-Varda-Jurovski Dol-1). Obvoz za tovorna vozila pa je potekal po dr-

žavnih cestah na relaciji Jurovski Dol-Lenart v Slovenskih goricah-Pernica-Vosek-Jurovski Dol in v obratni smeri.

Na 12. redni seji občinskega sveta sprejet drugi rebalans proračuna

V četrtek, 8. oktobra 2020, je v prostorih Kulturnega doma Jurovski Dol potekala 12. redna občinska seja Občinskega sveta Občine Sv. Jurij v Slov. gor. Seja je v kulturnem domu potekala zaradi ukrepov ob zaježitvi širjenja

novoga koronavirusa.

Med pomembnejšimi točkami dnevnega reda je bila točka, v kateri so svetniki obravnavali drugi rebalans proračuna jurovske občine za leto 2020. Do spremembe proračuna



je prišlo zaradi spremembe dinamike izvajanja projekta Kolesarske povezave na območju ORP Slovenske gorice. Tako se z rebalansom znižujejo načrtovani prihodki za 89.460 € ter na drugi strani odhodki za 86.831 €.



Člani in članica jurovskega občinskega sveta so odločili tudi o spremembah in dopolnitvah treh odlokov. Obravnavali so Odlok o občinskem prostorskem načrtu Občine Sv. Jurij v Slov. goricah, Odlok o kategorizaciji občinskih cest v Občini Sv. Jurij v Slov.

goricah in Odlok o razglasitvi nepremičnih kulturnih spomenikov lokalnega pomena v Občini Sv. Jurij v Slov. goricah.

Do sprememb in dopolnitev Odloka o občinskem prostorskem načrtu Občine Sv. Jurij v Slov. gor. je prišlo zaradi poziva Ministrstva za okolje in prostor, Direkcije RS za vodo in se nanaša predvsem na uskladitev besedila s terminologijo Zakona o vodah, dopolnitev izrazoslovja na področju vodnih zemljišč in poplavnih območij, dopolnitev vsebin glede odvajanja padavinskih voda in varstva pred poplavami ter na uskladitev možnosti poseganja nezahtevni in enostavni objektov na območje celinskih voda.

Trenutno veljavna kategorizacija občinskih cest je bila sprejeta z odlokom v letu 2008 in spremenjena v letu 2010, zato jo je bilo potrebno dopolniti z novimi kategoriziranimi cestami, ki so bili zgrajene v vmesnem času. Spremembe pa se nanašajo tudi na manjše uskladitve kategorizacij cest z dejanskim potekom v naravi (podaljšanje in krajšanje kategorizacije cest) ter uskladitve stikov občinskih cest z državnimi cestami.

Občinski svetniki in svetnica so bili na seji seznanjeni s polletno realizacijo proračuna.

Prihodki proračuna so bili v prvem polletju leta 2020 realizirani v višini 1.021.563 EUR, kar predstavlja 40 % realizacijo glede na veljavni proračun. Na drugi strani so bili odhodki proračuna realizirani v višini 763.981 EUR, oz. 28 % glede na veljavni proračun. Polletna realizacija proračuna je pričakovano nižja od 50 %, saj se je večina investicij pričela izvajati v pomladno-poletnih mesecih, kar bo razvidno iz realizacije proračuna do konca tekočega leta.

Jurovski občinski svet je podal predlog za imenovanje sodnikov porotnikov, za kandidatko za sodnico porotnico na Okrožnem sodišču v Mariboru je imenoval Vido Kukovec Ornik.

Dejan Kramberger



Gradbena dela na cesti v Zg. Partinju, ki potekajo v sklopu IV. faze rekonstrukcije občinskih cest, se nadaljujejo.

Rožnati oktober v Jurovskem Dolu

Rožnati oktober je svetovni mesec ozaveščanja o raku dojke, ki je najpogostejša oblika raka pri ženskah, lahko pa zbolijo tudi moški. V letošnjem letu je v ospredju pomen rednega mesečnega samopregledovanja in zgodnjega odkrivanja raka

dojk, ki je zelo pomembno za uspešno in manj obremenjujoče zdravljenje.

V skrbi za občanke in občane se je že četrto leto Občina Sv. Jurij v Slov. goricah skupaj s članicami Društva upokojevcov Sv. Jurij v Slov. goricah in Društva kmečkih gospodinj



Sv. Jurij v Slov. goricah odločila pridružiti akciji rožnati oktober. V sredo, 14. 10. 2020, ob 15. uri smo tako z namenom ozaveščanja o raku dojke na trgu v Jurovskem Dolu ovili dve drevesi v rožnate pletenine. Zaradi trenutne epidemiološke situacije se je dogodek odvijal v manjšem številu in ob upoštevanju vseh preventivnih ukrepov.

Alenka Fink



Trojiški vinogradniki v času koronavirusa

Trojiški vinogradniki smo znani po dobrih in številnih pridelavah, s katerimi ohranjamo kulturno dediščino in promoviramo vinogradništvo na širšem območju Slovenskih goric. Žal pa vseh načrtovanih prireditev letos ne moremo izvesti. Najbolj pogrešamo degustacije naših vin v samostanski kleti ter martinovanje, ki bo zagotovo odpadlo zaradi varovanja našega zdravja.

Letos smo z manjšo udeležbo vinogradnikov opravili trgatve brajd pri samostanski kleti. Zelo smo se razveselili prve trgatve ponovno vzgojenega cepiča potomke najstarejše trte na svetu, ki jo imenujemo Ildenfonzova trta. Trta nas je obdarila s štirim lepimi grozdi, katere smo dodali grozdu s samostanskih brajd, iz katerega smo naprešali 130 litrov mošta. Pri tem delu so nam pomagali: gospodar trte župan David Klobasa, direktorica uprave Darja Slivnjak in direktorica novoustanovljenega Zavoda za turizem v Sveti Trojici Tanja Arih Korošec.

Upamo, da nam bodo jesenski dnevi omogočili, da predstavimo našo stojnico na kolesih, ki je namenjena promociji vinogradništva v Slovenskih goricah. Proti koncu leta bomo s pomočjo Kmetijske svetovalne službe Lenart in Kmetijske gozdarskega zavoda Maribor izvedli delavnico o negi mladega vina. Delavnico moramo organizirati, če hočemo

pridelati vrhunsko vino za leto 2021. Prvič v zgodovini našega društva se bomo udeležili blagoslova vina Janževca 27. 12. 2020, v kolikor bodo to dopuščale razmere.

Upam, da se bodo razmere do konca leta uredile, da bomo Trojičani lahko izvedli Zimsko pravljico, na kateri bomo zagotovo sodelovali.

Peter Leopold



Ob vinski trti se Završki fantje še zmeraj zbero ...

Se jih spomnite? Završkih fantov, ki so kot glasbeni ambasadorji Slovenskih goric in Maistrovih prireditev na Zavrhu kar 31 let osvajali Slovenijo in svet. Vsako leto pa se člani zasedbe še danes radi zberejo tudi po letu 2015, ko so svojo skupno glasbeno pot zaključili. Jeseni jih že 20 let zapored združuje potomke najstarejše trte na svetu, ki so jo dobili v dar po vrnitvi s turneje po Avstraliji, januarja leta 2000. »Naš trs raste in daje senco terasi ustanovitelja vokalnega kvinteta Završki fantje, Jožeta Goloba, v Andrejcu v Cerkvjenjaku.« je razložil Darko Škerget, prav tako član zasedbe ter vsa leta njen strokovni in organizacijski vodja. Ob Jožetu Golobu (1. tenor), Darko Škergetu (2. tenor) so prepevali še Branko Šober (1. bas), David Ornik (2. bas) in Janez Perko (2. bas), skozi leta pa se je v njihovih vrstah izmenjalo še nekaj pevcev. Repertoar je temeljil na slovenskih narodnih in ljudskih pesmih, izvajali pa so tudi tuje narodne pesmi ter umetne pesmi domačih in tujih skladateljev. Ob Maistrovih prireditvah pa je najlepše zazvenela »Zvečer se pa Završki fantje zbero ...«, ko so jo z vsem srcem zapeli z njimi Maistrovi borci. Prvič so Završki fantje skupaj zapeli jeseni leta 1984 na pobudo Jožeta Goloba. Vse do leta 2015, ko so zaključili svoje kulturno poslanstvo, pa so našli več



20. trgatve Završkih fantov

kot 2000 nastopov, z gostovanji po Avstraliji, Nemčiji, Švici, Liechtensteinu, Hrvaški Srbiji in Makedoniji ter dvema turnejama – leta 1998 pri slovenskih izseljencih v Kanadi, leta 2000 v New South Welsu v Avstraliji. Pripeli so si pravo zbirko nagrad in izdali pet kaset oz. zgoščenek (*Tam, kjer se čuje pesem; Dobro jutro ljub'ca moja; Veseli božični čas; Pesem objame naj vse ljudi in Še veliko let*), sodelovali z RTV Slovenija, Radiom Maribor in drugimi medijskimi hišami v Sloveniji za potrebe snemanja raznih oddaj ter se udeleževali festivalov. Danes pa njihova pesem zazveni le še ob druženjih, velikokrat ob spremljavi harmonike in diši po nostalgiji.

Aleksandra Papež, foto: Darko Škerget

ZB Lenart

Odkritje spominskega obeležja v Lenartu, komemoracije ob dnevu spomina na mrtve

Odkritje spominskega obeležja na pokopališču v Lenartu bo v ožji sestavi ZB Lenart in Občine Lenart. Prosimo vse mimoidoče, da se držijo pravil obnašanja v času epidemije novega koronavirusa. Prav tako bomo, če bodo razmere dopuščale, odšli v Gradec v ožji sestavi predsedstva in

tam položili venec k spominskemu obeležju. Na vseh 13 spominskih obeležjih bomo ob dnevu spomina na mrtve prižgali sveče in položili vence v ožjem sestavu ZB Lenart. Vse dejavnosti bomo izvajali z določili o ravnanju v času epidemije.

Alojz Bezjak

Obvestilo dopisnikom in sodelavcem Ovtarjevih novic!

Vsebino Ovtarjevih novic soustvarja vse več občanov (dopisnikov). Uredništvo nenapovedane in nenaročene prispevke uporabi v celoti ali skrajšane (s prilagojenim naslovom) ali jih ne uporabi.

Zaradi velikega števila prejetih sporočil o dogodkih je potrebno njihov obseg omejiti. Ta je do 15 vrstic in ena fotografija, če bistveno dopolnjuje prispevek. Pri pomembnejših dogodkih so možna **vneprej dogovorjena** odstopanja. Prispevki lokalne skupnosti lahko obsegajo do 40, društev (občni zbori, večji dogodki) pa do 20 vrstic. Prispevki naj bodo v Wordu (Times New Roman, velikost 12, razmik 1,5), fotografije morajo biti najmanj 1 MB, poslane v posebni datoteki. Izbor fotografij opravi uredništvo. Objavljeni prispevki izražajo stališča avtorjev. Prispevkov z elementi sovražnega govora in nepodpisanih prispevkov ne objavljamo.

Naslednja številka izide v **petek, 27. novembra 2020. Zadnji rok za oddajo prispevkov ali nujne rezervacije prostora je 13. november 2020.**

Uredništvo

Pravila obnašanja v naravi

Ko obiskujemo naravo, se zavedajmo, da je dom vseh živih bitij, naj tudi po našem obisku ostane nespremenjena, ohranjena in čista.

Zavod Republike Slovenije za varstvo narave je pred časom izdal zloženki o obisku narave in voda, ki predstavljata nujno potrebna pravila obnašanja. Zloženki po delih objavljamo tudi v Ovtarjevih novicah.



NA OBISKU V NARAVI

Ne potrebujemo ničesar tvojega. Kar si prinesel s sabo, tudi odnesi!

Če ne boš preveč glasen, boš zaslišal stotere glasove narave. Prisluhni!



Zdaj pa že vem! Za obisk v naravi se ni treba najaviti, ničesar ni treba prinesiti in ničesar odnesti, vsakič je drugačna in vedno me je vesela - jaz pa nje.

Se vidimo spet!

Izdal: Zavod Republike Slovenije za varstvo narave
Besedilo: Samo Jenčič, Tomaž Acman, Mateja Kocjan, Irena Kodelc
Krašina, Mateja Polutnik, Mojca Tomažič
Lektorirala: Nina Uratarič
Fotografije in ilustracije: Samo Jenčič
Oblikoval: Samo Jenčič
Tisk in postavitev: Igd, d.o.o., Ljubljana
Naklada: 11.000
Junij 2007
Zgibanika je dostopna na www.zrsvns.si

Ljudje čedalje raje zahajamo v naravo. Ko jo obiščemo, bodimo čim bolj obzirni, nevsiljivi in neškodljivi. Zavedajmo se, da jo naša prisotnost lahko moti.

Z nespametnim ravnanjem ogrožamo obstoj rastlinskih in živalskih vrst, življenjske prostore in delovanje narave. Obisk v naravi je poseben obisk. Bodimo vljudni gostje!

Hrup, glasba, kričanje, zvok avtomobilskega motorja, pasji lajež, ... motijo živali in druge obiskovalce. Živali v naravi se pred hrupom umikajo, kar jih lahko zmoti pri njihovem vsakdanjem boju za preživetje, prehranjevanju in razmnoževanju. Se posebej moteč je hrup v zimskem času.

Živali ne plašimo in ne lovimo ter ne uničujemo rastlinja. Najbolje je, da se gibljemo le po urejenih poteh, saj lahko nekatere posebej občutljive življenjske prostore, kot na primer barja, ogrozi že človeški korak. Na pot, namenjeno planincem in pešcem, kolo ne sodi. Posebej previdni bodimo pri uporabi ognja!

Po našem obisku naj bo narava takšna, kot je bila pred njim. Iz nje ničesar ne odnesimo in tudi ničesar ne pustimo! Vse smeti odnesimo s seboj.

Upoštevacmo znake in pisane napotke za obnašanje v naravi.

Opazujmo naravo in njene prebivalce z vsemi čutili! Spoznavajmo skrivnosti in delovanje narave. Na ta način jo bomo bolje razumeli in jo s svojim ravnanjem pomagali ohranjati.

ČAS JE ZA NOVE PAKETE NEO SVET



SEDAJ TUDI Z OBILNO MOBILNO KOMUNIKACIJO!



Novi paketi navdušujejo z neomejenimi klici, sporočili in s super hitrim internetom ter zagotavljajo najnaprednejšo TV-izkušnjo in več kot dovolj gigabajtov.

NOVI PAKETI	Za starejše NEO Svet A	Za družine NEO Svet B	Za najhitrejše NEO Svet C
Hitrost interneta na optiki	100/20 Mbit/s	300/40 Mbit/s	600/40 Mbit/s
Programska shema	Mini z več kot 185 programi	Mega HD z več kot 285 programi	Mega HD z več kot 285 programi
Mobilna telefonija	∞ 5 GB	∞ 100 GB	∞ 300 GB
Možnost Druge številke	do 4	do 4	do 4
Fiksna telefonija	1.000 minut	3.000 minut	∞
Mesečna naročnina	56 €*	74 €*	78 €*



DO 4 DODATNE KARTICE SIM

S paketi NEO Svet lahko povežete člane družine tako, da dodate do 4 pakete. Druga številka - NEO, za le 10 EUR na osebo.*

DO 4 DODATNE ŠTEVILKE

DOVOLJ GIGABAJOV ZA VSE

Brezplačno delite svoje gigabajte in razveselite svoje bližnje - dodatna količina prenosa podatkov je lahko odlična rešitev za delo ali šolanje od doma.

* Podrobnosti in pogoji nakupa so zapisani na www.telekom.si. Navedena cena vključuje DDV.



Evitel d.o.o., PE Lenartpark Lenart
Ob Poleni 35, 2230 Lenart v Slov. goricah
Telefon: 051 637 600
E-mail: lenart.evitel@siol.net



Telekom Slovenije



Iščejo se zanesljive negovalke za nego na domu v Avstriji.

Nudimo vam:

- stimulativen in reden dohodek
- pokojninsko in zdravstveno zavarovanje v R. Avstriji
- prevoz na delo
- prenočišče in hrano

Za več informacij smo dosegljivi na telefonski številki **069 69 09 29**. Z veseljem Vam bomo odgovorili.

4FUTURE Pfllege KG, 24h Pfllege - Agentur
A-9020 Klagenfurt / Celovec, Avstrija
agentur@4future.at

www.foto-tone.si



Foto Tone

FOTOGRAFIJA | UOKVIRJANJE | TRGOVINA

Foto Tone,
Trg Osvoboditve 1,
PE Lenart02/ 72 90 280

Prijetna jesenska opravila v SVZ Hrastovec

Dobro smo že zakorakali v jesen, ki nam je tudi letos prinesla polno dobrot. Kljub zaščitnim ukrepom za preprečevanje širjenja virusa smo bili v SVZ Hrastovec aktivni – nekateri so sončne dneve preživljali s sprehodi v naravi in z občudovanjem čudovitih jesenskih barv. V varovanem domu Ščavnica so obujali spomine na druženje ob ličkanju koruze in si pripovedovali zgodbe iz njihove mladosti. Stanovalci depandanse B2 so v zeliščnem kotičku pred enoto porzali zelišča, jih očistili in pripravili na sušenje.

Oh, kako lepo je dišalo po enoti! S stanovalkami Agate so pripravili vrsto kuharskih specialitet in med drugim izvedli težko pričakovani kostanjev piknik. Ker je vsakodnevno tekel pogovor o kostanjih, so ga delavke nabrale v prostem času in na tak način razveselile stanovalko. Ko so ga stanovalko zagledale, so bile presrečne! Kostanj so si privoščili tudi na Varovanem oddelku 2, ki jim je ob klepetu v dobri



Ličkanje koruze v VD Ščavnica

družbi in ob kozarčku toplega čaja prav posebno teknil. Ko so bili dnevi turobni in deževni, pa so si v enotah pripravili hišni kino - seveda ob spremljavi sveže pečenih kolic in pijače.

V SVZ Hrastovec se zavedamo, da je naša prva skrb, da so stanovalci v dobrih rokah in da jih zaščitimo pred koronavirusom. Poleg telesnega zdravja nam je izjemno pomembno tudi duševno zdravje in psihosocialno stanje naših stanovalcev.

SVZ Hrastovec

nja Šturm Dolinšek, ki je vodila obiskovalce na ogled gradu. Ob tem je tudi TD Negova-Spodnji Ivanjci za obiskovalce odprlo sobo s stalno razstavo Negova skozi čas v grajskem stolpu, ki si jo je bilo vredno ogledati. V uvodu smo omenili, da je bila negovska cerkev v preteklosti romarska cerkev, katero so ob žegnanjih, pa tudi sicer, obiskovali romarji od daleč. Na pot so se podali že dan prej, tako da so noč ob molitvi prebedeli v cerkvi. V ta spomin je, tokrat že tretje leto, potekalo celonočno bedenje, kakor so nekoč ob molitvi

bedeli romarji.

Omeniti velja zanimivost, ki nam jo je zaupal župnik Marjan Rola. Ob restavriranju kipov sv. Cirila in Metoda je ugotovil, da imata oba svetnika škofovski kapi, čeprav je bil škof le sv. Metod. Župnik je restavriranje vprašal, kaj naj naredijo, da popravijo to umetnikovo napako. Ta mu je modro odgovoril: »Če jo je nosil 200 in več let, mu jo bomo restavrirali še naprej pustili na glavi«.

Ludvik Kramberger

Vzdrževalna dela na postajah križevega pota

V okviru Turističnega društva Sv. Trojica v Slovenskih goricah, pod vodstvom podpredsednika Marjana Klobase, smo v soboto, 10. 10. 2020, izvedli vzdrževalna dela na postajah križevega pota in ob njem čiščenje stopnic od Trojiškega jezera do cerkve svete Trojice. Prisoten je bil tudi ustanovni član Turističnega društva Sveta Trojica Slavko Štefanec, drugi ustanovni član Franc Goričan pa se je opravičil. Naše delo so z aperitivom Samostanec počastili patri Frančiškanskega samostana Sv. Trojica v Slovenskih goricah.

Slavko Štefanec



Farno žegnanje v Negovi

Cerkev v Negovi, ki je bila v preteklosti romarska cerkev, je posvečena Marijinem rojstvu, zato Negova ta dan praznuje farno žegnanje. To je dan, ko se v Negovi zbere veliko vernikov od blizu in daleč. Žegnanje vedno poteka na praznik Male maše, 8. septembra, pa naj to pride na kateri koli dan v tednu. Ker je danes veliko ljudi v službah, je zaradi tega manj udeležencev žegnanja. V preteklosti, ko ljudje niso bili v službah, bilo pa je tudi več ljudi pri vsaki hiši, je bilo veliko več obiskovalcev kot v teh časih. Mnogi takrat niso mogli v polno cerkev, zato je tedaj veljal rek, da naj pustijo v cerkvi prostor tistim, ki so priromali na žegnanje od daleč. Tokrat je bila sv. maša darovana na prostem. Prizorišče je bilo med cerkvijo, župniščem in negovskim gradom. Tu je Kulturno društvo Klapovuhi iz Benedikta za udeležence sv. maše postavilo več kot 200 sedežev, ki so bili do zadnjega zasedeni. Oltar za darovanje sv. maše je bil postavljen ob cerkvi in stopnicah, ki vodijo proti gradu. Slovesna maša se je pričela z blagoslovitvijo treh prenovljenih kipov: Srca Jezusovega ter bratov Cirila in Metoda, ki se nahajajo v negovski cerkvi. Kipe, ki jih je restavriralo Restavriranje Polner iz Maribora, je ob spremstvu številnih duhovnikov, somaševalo je 9 duhovnikov, blagoslovil župnik, ki deluje v Breznici pri Žirovnici na Gorenjskem, Marjan Lampret. Ob župniku Marjanu Roli, ki je župnik v župniji Benedikt, ob tem pa soupravlja župnijo Negova, in stalnem diakonu Vladu Orgoliču, je ob somaševanju številnih duhovnikov sv. mašo daroval župnik Marjan Lampret, ki je bil tudi pridigar.

Mašno slavje so z ljudskim petjem, ki ga je vodil župnik in prodekan Marjan Rola, polepšali udeleženci maše. Kakor je v Negovi navada, so pred žegnanjsko mašo v zvoniku klenkali, potrkavali, negovski klen-

karji Stanko Rojko starejši, sin Stanko Rojko mlajši, ki je župan občine Gornja Radgona, in Jože Marušič. Duhovnike in prisotne vernike je ob pričetku maše pozdravil Marjan Rola. Ob koncu maše pa se je župniku Roli in duhovnikom, ki so somaševali, zahvalil član župnijskega sveta Drago Cetl.

Kakor je že stoletja običaj, so žegnanje s svojimi stojnicami popestrili kramarji. V preteklosti, ko še ni bilo toliko supermarketov, se pravi velikih trgovin, se je prebivalstvo na teh žegnanjih, ki so dejansko bili nekaki sejmi, oskrbovalo z različnimi kmečkimi orodji, obutvijo in še čim. Otroci pa so se najbolj veselili sladke pijače, tedaj hladne medicine, ter slikovitih lectov (lectatov, tako so rekli po domače), ki so jih prodajali lectarji, »lectarji«. Negovsko žegnanje je okrnila pandemija koronavirusa, saj sta odpadla igranje Radgonskega pihalnega orkestra in tradicionalna gasilka veselica s srečelovom, ki jo je vsako leto na ta dan pripravljalo PGD Negova. Je pa za popestritev praznika poskrbel grad, kjer je bila na voljo turistična vodnica Ma-



20 glasbenih let Anite Kralj

Pevka Anita Kralj, ki je prve glasbene korake pričela z desetimi leti pod mentorstvom Edvina Fliserja in je danes poklicna glasbenica – magistrica glasbene umetnosti, te dni predstavlja svojo novo avtorsko skladbo z naslovom *Zahvale pesem*. Anita letos praznuje 20 let glasbenega ustvarjanja, zato je nova pesem darilo staršema, ki sta v majhni deklici prepoznala talent in ji omogočila študij glasbe, nastajanje prvih pesmi ter nudila pomoč pri organizaciji velikih Miklavževih koncertov v Lenartu in Benediktu. Marsikatera njena skladba, kot recimo *Pri Sv. Trojici sem doma*, *Utrinek za dva ...* je postala prava uspešnica in se globoko zasedla v srca poslušalcev. Izjemno gledanost pa dosegajo videoposnetki duetov, kjer Anita prepeva s priljubljenimi tuji in slovenskimi glasbeniki, kot so *Tereza Kesovija*, *Oto Pestner*, *Goran Karan*, *Beneški fantje* in drugi. Nekateri presegajo 2 milijona ogledov.

Nova skladba, pod melodijo katere se je podpisala kar Anita sama, besedilo pa napisala skupaj z Barbaro Kolarič, je poklon dvema najpomembnejšima osebam v pevkinem življenju. Poleg moža sta to seveda oče in mama. Ob tem pa Anita pravi, da je delo nastalo iz preprostega zavedanja, da sta veselje do glasbe in talent mnogokrat premalo za izpolnitev sanj. Nujna je lastna zagnanost, pa tudi volja, notranja moč ter podpora s strani družine in prijateljev. Anita kljub koroni ne počiva. V glasbeni šoli poučuje otroke petja



ter igranja na klavir in orgle, obenem pa uspešno vodi vokalno skupino Vox Angelica. Ko se bodo razmere umirile, z gotovostjo obljublja tudi kakšen koncert za svoje poslušalce.

A. P.



Radio
Maribor

www.radiomaribor.si

NAJVEČ LOKALNIH RADIJSKIH NOVIC

93,1 MHz, 90,4 MHz, 87,7 MHz, 93,8 MHz

Študentski klub Slovenskih goric poln optimizma stopa v novo študijsko leto

Kaj vidite, če se ozrete nazaj po letu 2020? Ali vidite vse plane, ki so nam zaradi epidemije padli v vodo? Vse cilje, ki jih nismo mogli doseči? Vse zabave, ki smo jih zamudili?

Potem smo tukaj mi, da vam pogled zasujemo v smer pozitivnosti. Mi vidimo vse prilžnosti, ki jih bomo v prihodnosti zato bolj izkoristili. Vidimo čas, ki smo ga lahko vložili v sebe, odkrili svoje dolgoročne cilje in želje. Zdaj vidimo čas, za katerega se bomo v bodoče maksimalno potrudili, da totalno razturamo!

Pa poglejmo, kako smo se kljub trenutnemu svetovnemu stanju pozabavali v preteklem koledarskem letu. Zvrstilo se je ogromno športnih dogodkov: pomerili smo se v bowlingu, presmučali Bad Kleinkirchheim

in Krvavec, v poletni nogometni ligi smo navijali za naše 'fuzbalerje', pozimi smo se natrenerirali v fitnesu in se poleti na tečaju izučili za mojstre plezanja po Feratah. Izobraževali smo se preko online inštrukcij, ki so nam v karanteni približale zamujeno učno snov, na potpisnem predavanju o Ugandi, na seminarju 'Izpitno obdobje doma/na faksu'. Sodelovali smo na čistilni akciji in počistili lenarško upravno enoto. Seveda pa smo se tudi podružili (z 1,5 metra razdalje): Izlet na Kras, Kino na prostem, Fifa turnir ...

Mi smo že polni moči, idej, navdušenja in veselja do novih projektov, ki nas čakajo v novem šolskem/študijskem letu!

Vabljeni tudi vsi vi, da v novem šolskem ali študijskem letu 2020/21 razturate z nami.

Včlanite se v klub ŠKSG na enih izmed uradnih ur (sreda 17.00–20.00, sobota 10.00–13.00) ali pa izpolnite prijavo na naši spletni strani (sksg.org). Več informacij lahko najdete tudi na našem Facebook in Instagram profilu ali pa nam pišete na e-poštni naslov (info@sksg.org).

Radi vas imamo in se že veselimo sodelovanja z vami, vaš ŠKSG!

Teja Vogrinec



UNESCO – Svetovni dan učiteljev

Šolski parlament – Moja poklicna prihodnost

Svetovni dan učiteljev, 5. oktober, smo letos v OŠ in vrtcu Sveta Trojica obeležili malo drugače kot običajno. Ta dan so v okviru Unescovega projekta *Učenec poučuje* in šolskega parlamenta na temo *Moja poklicna prihodnost* na šoli potekale različne dejavnosti.

Cilj tovrstnih dni in dejavnosti je, da učenci dobijo čim več informacij o različnih poklicih in da se skozi otroške in mladostniške oči preko igre življajo v različne poklicne vloge. Naš namen je bil hkrati tudi, da učenci v tem raziskovanju odkrivajo svoja močna področja, svoje spretnosti in kompetence, ki so zelo pomembne pri odločitvi za svoj poklic.

Učenci od 1. do 5. razreda so v različnih delavnicah in ustvarjalnih kotičkih odkrivali ter spoznavali različne poklice. Ta dan nas je obiskal tudi poseben učitelj in pisatelj Igor Plohl. Z nami je delil svoje izkušnje in modrosti, ki so oblikovale njegovo poklicno pot. Lepo in poučno ga je bilo spoznati.

Učenci so v refleksijah dneva zapisali, da so v tem dnevu zelo uživali in se zabavali. Učencem 3. razreda je bilo zelo všeč delo po kotičkih, kjer so se prelevili v zdravnike, kozmetičarke, farmacevte, gradbenike in prometnike. Učenci 4. in 5. razreda so drug drugega naučili različnih spretnosti, pri čemer so ugotovili, da ni lahko biti učitelj, če so učenci glasni. Učence je še posebej navdušil učitelj Igor Plohl, ki je na invalidskem vozičku in piše pravljice za otroke. Spoznali so, da lahko tudi ljudje na invalidskem vozičku živijo običajno življenje, da se lahko ukvarjajo s športom, hodijo v službo in imajo prijatelje. Nekateri učenci so izpostavili spoštovanje do invalidov, ki so v življenju tako pogumni in vztrajni.

Učenci od 6. do 9. razreda so se na ta dan pripravljali že nekaj časa. Učencem smo ponudili možnost, da se sami preizkusijo v vlogi učitelja in da sami oblikujejo učni proces. Za en dan so se prelevili v učitelje. Učitelji so bili opazovalci, pomočniki in mentorji učencem – učiteljem. Ni bilo lahko stopiti pred sošolce v vlogi učitelja. Ko so premagali začetno tremo, so vsi mladi učitelji svojo nalogo odlično opravili. Učenci 6. razreda so se preizkusili v zabavnem kvizu pri matematiki in ustvarjanju pri glasbeni umetnosti. V 7. razredu so se podali na znanstveno področje in pripravili delo z mikroskopom. Učenci 8. razreda so ustvarjali v različnih tehnikah pri likovni umetnosti, nadaljevali pa so z zanimivim športnim poligonom pri športu. Vsak izmed devetošolcem je želel svoje sošolce nekaj naučiti: pletli so zaplestnice, sestavljali origamije ... S temi dejavnostmi smo sodelovali v Unescovem projektu *Učenec poučuje*, obenem pa smo obeležili svetovni dan učiteljev.

Dan smo zaključili z ogledom filma *Besede svobode*. Ker zaradi varnostnih ukrepov nismo mogli v kinematografe, smo kino povabili v našo šolsko telovadnico. Ker smo



zaradi predvajanja filma potrebovali temo, je pouk potekal popoldan. Vsak učenec si je na tribunah poiskal svoj kotiček, prinesli smo odeje, da nam je bilo udobneje.

Učenci so bili navdušeni nad takšno obliko ogleda filma. Film je prikazoval težko življenje in delo učitelja v šoli z narodnostno in je-

zikovno različnimi učenci, močno sporočilo filma pa je pustilo nepozaben vtis.

Polni novih spoznanj in doživetij smo v poznih večernih urah zaključili ta posebni dan.

Natalija Novak,
mentorica Šolskega parlamenta,
Metka Beber, UNESCO koordinatorka

Projekt Trajnostna mobilnost v trojiškem vrtcu

V šolskem letu 2020/2021 smo se odločili, da sodelujemo pri projektu Trajnostna mobilnost pod okriljem ministrstva za infrastrukturo. Projekta se udeležujejo vse skupine v Vrtcu Sveta Trojica.

Namen projekta je, da skupaj prispevamo k zdravju otrok, okolju in denarnici prijaznejši mobilnosti.

V okviru tega projekta smo v četrtek, 8. 10. 2020, izvedli »Park(ing) day«. To je globalni dogodek, v katerem državljani, umetniki in aktivisti začasno spremenijo parkirno mesto v »park«, začasen javni prostor.

Parkirišče pred vrtcem je dobilo za nekaj ur nov pomen. Otroci so se spoznali z narav-



nimi oblikami gibanja, ki so jih ob pomoči vzgojiteljic in ustreznih rekvizitov izvajali na parkirišču vrtca.

Zelo smo veseli, da nam je Občina Sveta Trojica omogočila in zaprla cesto do šole.

Vodja vrtca Sabina Zorko

Kolesarjenje v Vrtcu Lenart

Vsako leto v sodelovanju s Kolesarskim klubom Lenart pripravimo malo šolo kolesarjenja Mr. Bo. Sodelovanje traja že 12 let. Letos smo kolesarjenje izvedli v sklopu operacije Migaj, gibaj in uživaj, ki jo sofinancirata Republika Slovenija in Evropska unija iz Evropskega sklada za regionalni razvoj.

Otroci se osnov kolesarjenja naučijo doma. Vzgojiteljice in kolesarji Kolesarskega kluba TBP to znanje nadgradimo. Skušamo jih naučiti strpnosti ter tega, da znajo paziti nase in druge udeležence v prometu.

Kolesarjenje smo izvedli zadnji teden v septembru v Športnem centru Polena, ki je več kot primeren za kolesarjenje najmlajših. Posebno doživetje za otroke Zelene igralnice je bilo, da se nam je pridružil predsednik KK TBP Beno Puntnar, ki je v tej disciplini športa strokovno podkovan.

Otroke smo preko igre in zanimivih poligonov naučili osnov varne vožnje in kolesar-



Kolesarjenje v zeleni igralnici

skih pravil ter spretnosti. Prav tako so spretnejši prevozili kolesarsko progo.

Ob zaključku kolesarjenja so otroci preko poligona prikazali varno in spretnostno vožnjo, za nagrado jih je obiskala maskota Mr. Bo. Pravi zaključek pa je bil, ko je Beno podelil vsakemu otroku medaljo Mladi kolesar z besedami: »Čestitam! Postal/a si prava kolesar/ka!«.

Nataša Rodeš

Ovtarjeva trgatev v Vrtcu Lenart

Ovtarjeva trgatev v Vrtcu Lenart, ki je potekala 24. 9. 2020, je dogodek, ki bo otrokom še dolgo ostal v spominu.

Ob parku čutnih poti se najmlajši srečujejo z naravnimi gradivi, ki nas obkrožajo. Letos je tudi tukaj trta obrodila obilno in smo trgatev opravili v prijetni družbi otrok, vzgojiteljic in članov Društva vinogradnikov Lenart.

Iz občine sta se nam pridružili podžupanja Urška Možina in Darja Ornik. Vinogradniki, ki so pomagali pri trganju grozdja, so bili Terezija in Marjan Šiler, Franc in Marija Kovačič, pridružila sta se še pomočnica ravnateljice Aleksandra Selinšek in ovtar Marko Šebart. Za jedi so poskrbeli naši kuharji, gibanico nam je podaril oče deklice Jernej Kramberger, otroci in vzgojiteljice pa smo bili pravi trgači.

Nekoč je trgatev veljala za pravi praznik, ki se ga je veselilo mlado in staro. Ker si tudi v vrtcu, v sodelovanju z vinogradniki, prizadevamo ohranjati stare običaje, smo trgatev prikazali na stari način. Pred trgatvijo in po njej je hišnik Janez Jug pripravil vse potrebno.



Otroci so bili vse: trgači, brentarji in prešarji. Ob zvokih harmonike mladega harmonikarja Amadeja Lutarja je bilo trganje prijetnejše, sok pa je bil letos sladek kakor med in je navdušil naše male brače, pa tudi starejše.

Nataša Rodeš



Novice Izobraževalnega centra

TPK – računalništvo, nemščina, angleščina

V sklopu projekta Pridobivanje temeljnih in poklicnih kompetenc (TPK) vpisujemo v tečaj **računalništva, nemščine, angleščine**. Izobraževanje je namenjeno delovno aktivnemu prebivalstvu, prednostno starejšim od 45 let z največ srednjo izobrazbo in je za udeležence brezplačno.

Z izobraževanjem bomo pričeli takoj, ko bo epidemiološka situacija to dopuščala. Za ohranjanje zdravja bo poskrbljeno, saj bo učenje potekalo v majhnih skupinah z ustrezno varnostno razdaljo med sedeži in v skladu s predpisi NIJZ. Vljudno vabljeni k vpisu.

Lahkih nog naokrog

Kot vsak prvi petek v mesecu smo tudi 6. novembra 2020 ob 9. uri načrtovali pohod, vendar smo ga zaradi slabe epidemiološke situacije v državi primorani odpovedati.

Upamo, da se vidimo na decembrskem pohodu, saj gibanje na svežem zraku v zimskih mesecih dobrodejno vpliva na naše počutje in krepi imunski sistem.



Pohod 2. 10. 2020

Tedni vseživljenjskega učenja

V mesecu septembru smo se udeležili projekta Tedni vseživljenjskega učenja, ki je vseslovenska prireditev in hkrati najvidnejša promocijska kampanja za razvijanje pozitivnega odnosa do izobraževanja in učenja v Sloveniji. K sodelovanju smo povabili Lidijo Družovič iz Centra za krepitev zdravja Lenart, ki je izvedla predavanje Stres v vsakdanjem življenju. Kako je potovati po Aziji v času »korone«, nam je predstavil Dani Zorko iz RASG, d. o. o., Skype pa smo spoznali s predavateljico Jano Čeh iz podjetja Makro team, d. o. o. V sklopu Tedna vseživljenjskega učenja smo tudi izvedli dva pohoda.

Prijave in dodatne informacije sprejemamo na: T: 02 720 78 88 ali 051 368 118, E: izobrazevalnicenter.slogor@gmail.com

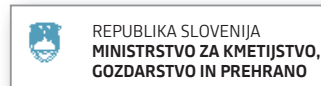
Alenka Špes in Damjana Vizjak



Predavanje Po Aziji v času korone

Okvirni terminski načrt objave javnih razpisov do konca leta 2020

Ministrstvo za kmetijstvo, gozdarstvo in prehrano je objavilo okvirni terminski načrt objave javnih razpisov Programa razvoja podeželja Republike Slovenije za obdobje 2014–2020. Do konca leta 2020 bo predvidoma objavljenih še 8 javnih razpisov; januarja 2021 pa bo predvidoma objavljen še zadnji javni razpis za mlade prevzemnike kmetij.



OKVIRNI TERMINSKI NAČRT OBJAVE JAVNIH RAZPISOV DO KONCA 2020

ŠIFRA IN IME UKREPA/PODUKREPA	NAMEN JAVNEGA RAZPISA	PREDVIDENA OBJAVA
M09.1 Podpora za ustanavljanje skupin in organizacij proizvajalcev v kmetijskem in gozdarskem sektorju	Pokritje stroškov ustanovitve in delovanja skupin in organizacij proizvajalcev v kmetijskem in gozdarskem sektorju, ki so bila priznana na podlagi predpisov, ki urejajo priznanje skupin in organizacij proizvajalcev	oktober 2020
M04.1 Podpora za naložbe v kmetijska gospodarstva	Kolektivne naložbe v skladišča in distribucijske centre	oktober 2020
M04.1 Podpora za naložbe v kmetijska gospodarstva	Ureditev hlevov in nakup mehanizacije za gnojenje	oktober 2020
M16.4 Podpora za horizontalno in vertikalno sodelovanje med udeleženci v dobavni verigi	Podpora za sodelovanje med udeleženci v dobavni verigi za vzpostavitev in razvoj kratkih dobavnih verig in lokalnih trgov ter za promocijske dejavnosti na lokalni ravni**	oktober 2020
M03.1 Podpora za novo sodelovanje v shemah kakovosti	Dodelitev podpore za novo sodelovanje v shemah kakovosti	november 2020
M08.4 Podpora za odpravo škode v gozdovih zaradi gozdnih požarov ter naravnih nesreč in katastrofičnih dogodkov	Dela za odpravo škode in obnovo gozda po naravni nesreči	november 2020
M04.3 Podpora za naložbe v infrastrukturo, povezano z razvojem, posodabljanjem ali prilagoditvijo kmetijstva in gozdarstva	Izgradnja namakalnih sistemov, ki so namenjeni več uporabnikom	november 2020
M04.3 Podpora za naložbe v infrastrukturo, povezano z razvojem, posodabljanjem ali prilagoditvijo	Izvedba agromelioracij na komasacijskih območjih	december 2020

Predvideni termini se lahko spreminjajo.

Drevesa filtrirajo človeško neumnost

Mestno drevo. Tako živo, tako izkoriščeno. Deležno pretiranega obrezovanja in prenatrzanega podiranja, da dobi prostor npr. nova obcestna svetilka, ob prenovi cestne infrastrukture ali ob gradnji objektov pa so obravnavana kot kanta za smeti. Na korenine dreves se odlaga material, parkira vozila, v debela se zabijajo žebli, da se pritrdi ograja, krošnje pa krasi plastika kot simbol potrošniške družbe. Saj, zakaj sploh potrebujemo drevesa. Dajejo nam samo nekaj kisika za dihanje, čistijo zrak, nas varujejo pred hrupom, smradom, prahom in vetrom, ohlajajo ozračje, nudijo dom živalim itn.

Pri urejanju prostora bi bilo nujno potrebno upoštevati zeleno infrastrukturo, ki ima zelo pomembno ekološko in estetsko funkcijo, prav tako ekonomsko, saj površine za urejenim zelenjem dosega višje cene na nepremičninskem trgu. Kot je zaslediti „trend“, pri urejanju drevja in zelenja v Sloveniji povečini še vedno ne priznavamo oz. se ne poslužujemo sodobnih arborističnih smernic. Ponekod v tujini lahko drevje urejajo le za to usposobljeni certificirani strokovnjaki arboristi, ki delujejo po točno določenih smernicah – Evropska navodila za obžaganje dreves (EAC).

Žal to področje v Sloveniji ni zakonsko urejeno, tako da je vzdrževanje mestnega drevja na javnih območjih v domeni občin oz. jih v večini primerov vzdržujejo komunalna podjetja, ki so bolj kot ne brez znanja arboristike. Odločevalci in izvajalci posegov se izgovarjajo

na želje naročnikov, ki pa v primeru neskladnosti s stroko ne bi smele biti upoštevane. Občine za vzdrževanje dreves na javnih območjih delo opravijo v okviru svoje službe ali izberejo izvajalce na podlagi različnih kriterijev. V veliko primerih prevlada kriterij najcenejšega ponudnika ali poznanstva, na zasebnih zemljiščih pa tako lahko dela vsak po svoje. Žal, velikokrat na račun dreves, saj se le-ta v večini primerov pretirano obrežejo (obglavijo) in s tem trajno poškodujejo. Posledica je močno oslabiljeno drevo, z zmanjšanimi obrambnimi mehanizmi, bolj dovzetno za napad boleznin in škodljivcev. Zaradi velikih ran pride na teh mestih do razkroja, na robovih ran se pojavijo bujni poganjki, ki nimajo tako močne opore na odrezanem delu lesa. Lomijo se že pod lastno težo, kaj šele pod vplivom vetra ali teže snega. Drevesu se oslabijo korenine, kar lahko vpliva na njihovo propadanje in stabilnost drevesa.

Zakon o urejanju prostora nalaga občinam sprejetje odlokov o podobi naselij in krajine. To ni rešitev, ker bi večina takšen odlok sprejela samo formalno. Ponovno bi bilo prepuščeno posameznikom, da občine opozarjajo na nepravilno opravljene posege. Izkušnje kažejo, da se malokatera občina odzove na pritožbe ali upošteva pripombe in predloge ter da se občinam zdi predrago naročiti mnenje arborista, kaj šele naročiti poseg pri izvajalcih, ki obrezujejo drevje po sodobnih arborističnih smernicah. Če se že skrbi za drevesa v okviru lastne službe, bi bilo nujno potrebno, da se delavci izobrazijo o pravilnem ravnanju z drevjem.

Pri razvoju mesta se nekako pozabi na zeleni sektor, na vse prednosti, ki nam ga pravilno vzdrževano zelenje nudi. Kot vzgled lahko vzamemo Dunaj, kjer raste 480.000 mestnih dreves, vsako leto posadijo 3.000 novih. Vendar na Dunaju urejajo področje vzdrževanja dreves na javnih in zasebnih zemljiščih občine, odrasla drevesa (razen sadnih) pa so že od leta 1974 zaščiteni s posebnim odlokom. Vsak lastnik zemljišča mora pridobiti dovoljenje, če želi drevo odstraniti ali ga urediti. Tako je bilo tudi v času Jugoslavije. Ko posameznik pridobi dovoljenje, si s seznama izbere podjetje za poseg. Na tem seznamu so samo podjetja, ki opravljajo delo v skladu z zakonodajo, s sodobnimi arborističnimi smernicami, posege opravljajo le certificirani arboristi.

Vendar mora lastnik ob poseku drevesa kot nadomestni ukrep zasaditi ustrezno količino novih dreves, kar je povezano z velikostjo drevesa. Za nedovoljene posege dreves so zagrožene zaporna kazen in visoke globe.

V Sloveniji in tudi drugod po svetu je še vedno premalo zavedanja, da drevesa v mestih so pomembna in to predvsem za ljudi. Mi jih potrebujemo, ne ona nas. Na drevesa nikoli ne bi smeli gledati z vidika stroškov, temveč kot

na investicijo. Že res, da se spremembe začno s spremembo zavesti ljudi, bi pa k ozelenitvi mest in pravilnemu ravnanju z drevjem lahko veliko pripomogle država in občine.

Danijela Dobaja



Drevesa, pljuča Lenarta ... Foto: E. P.

Ko pri nas doma gnezdijo mestne lastovke

Stara ljudska modrost pravi: »da z lastovko prihajata v hišo sreča in zdravje.« Zato se spomladi izjemno veselimo njihovega prihoda, saj naznanjajo prihod težko pričakovane pomladi. Te majhne, komaj 19 g težke ptice, na svoji poti iz daljne Afrike prepotujejo več sto kilometrov dnevno, da bi se vrstile pod rodni krov. Na svoji poti nazaj v Evropo so izpostavljene stradanju, izčrpanosti in nevihtam, zato ob vrnitvi v našo deželo potrebujejo razumevanje in pomoč, da si čim prej opomorejo in začnejo z gnezdenjem.

V Sloveniji gnezdi pet vrst lastovk – kmečka lastovka *Hirundo rustica*, mestna lastovka *Delichon urbicum*, skalna lastovka *Ptyonoprogne rupestris*, breguljka *Riparia riparia* in rdeča lastovka *Cecropis daurica*. Najbolj tesno sta z nami povezani kmečka in mestna lastovka, saj pogosto gnezditata v bližini ljudi. Medtem ko kmečka lastovka svoje gnezdo zgradi v notranjosti stavb – najpogosteje so to hlevi s stalno prisotnostjo živine in veliko mrčesa, mestna lastovka gnezdi na zunanjih fasadah stavb. Prvotna naravna gnezdišča mestnih lastovk so skalni previsi, a se je vrsta v 19. in 20. stoletju preusmerila v gnezdenje na umetnih strukturah, kjer gnezdi posamezno ali kolonijsko. Pogosta težava, s katero se soočajo lastniki stavb, kjer gnezdi mestna lastovka, je nabiranje iztrebkov mladičev pod njihovimi gnezdi. Zato pogosto stanovalci posežejo po drastičnih ukrepih odstranjevanja njihovih gnezd. A vendar je rešitev za to težavo zelo preprosta, cenovno ugodna in z lahkoto izvedljiva. Namreč pod gnezdo lahko namestimo varovalno polico, ki bo prestrezala iztrebke mladičev. Priporočamo, da je zaradi zaščite gnezda in mladičev pred plenilci polica nameščena vsaj 80 cm pod gnezdo.

V društvu se zadnji dve leti intenzivno ukvarjamo tudi s problematiko odstranjevanja gnezd mestnih lastovk. Beležimo vse več primerov nezakonitega odstranjevanja njihovih gnezd. Tako smo za obdobje 2000–2019 zabeležili kar 23 večjih primerov, kjer je bilo prizadetih vsaj 840 gnezd. Posledično je bilo tako prizadetih 200–1000 mestnih lastovk.

Če pa si želite pod svojo streho povabiti mestne lastovke, jim lahko pomagate z namestitvijo gnezditvenih polic. Poskrbite le, da pri nameščanju omogočite gnezdenje več parom hkrati. Prav tako je pomembno upoštevati, da gnezditvene police niso izpostavljene dežju in da so nameščene vsaj tri metre od tal in da najmanj deset metrov pred steno ni nobene ovire (druga stavba, veliko drevo itd.).

Mestnim lastovkam lahko v svojem okolju pomagata tudi izdelavo umetne mlake, ki jim bo služila kot pomoč pri nabiranju gnezditvenega materiala (blata). Seveda pa bodo takšno mlako s pridom uporabljale za pitje in kopanje tudi druge vrste ptic.

Poskrbimo za naše sostanovalce, ki bodo vzdrževali ravnovesje okoli našega doma z lovom žuželk (tudi komarjev) ter nam popestrili vsakdanjik. Od nas bo to zahtevalo le malo potrpljenja in dobre volje, zanje pa to pomeni preživetje v čedalje bolj zahtevnem okolju.

V Sloveniji so vse vrste ptic zavarovane z Uredbo o zavarovanih prosto živečih živalskih vrstah (Uradni list RS, št. 46/04, z vsemi spremembami). Zavarovana so tudi njihova gnezda, kar pomeni, da jih je **prepovedano odstranjevati in uničevati**. To je mogoče le v izjemnih primerih, če izvajalec pred tem pridobi posebno dovoljenje, ki ga izda Agencija RS za okolje in prostor. Gnezda je dovoljeno odstraniti tudi v primeru, če ima izvajalec gradbeno dovoljenje (npr. za rekonstrukcijo hiše). Toda tudi v primeru naštetih izjem poskrbimo, da gnezd NE odstranjujemo v času, ko ptice gnezdi, torej od spomladi do jeseni.

Tjaša Zagoršek, Društvo za opazovanje in proučevanje ptic Slovenije

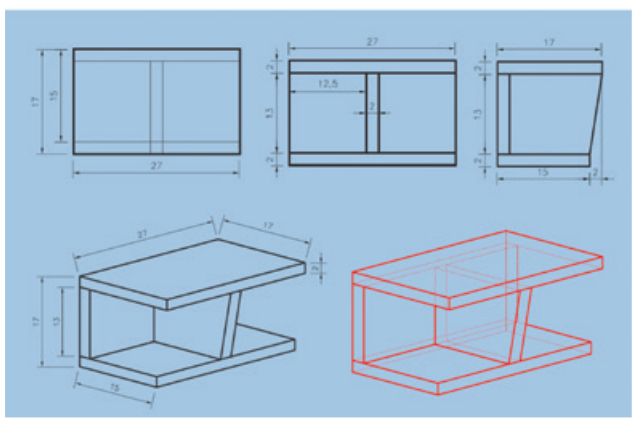
NAMESTITEV VAROVALNIH POLIC

Ker se iztrebki mladičev mestnih lastovk nabirajo pod gnezdom, lahko z namestitvijo varovalne police preprečimo onesnaženje fasade. Varovalno polico namestimo 70-80 cm pod gnezdo.



NAMESTITEV GNEZDITVENIH POLIC

Mestna lastovka si lahko zgradi gnezdo tudi na povsem navpični steni, če je le-ta primerno groba. V primeru zelo gladke fasade pa je namestitev gnezditvenih polic nadvse dobrodošla. Ker je mestna lastovka kolonijaska vrsta, poskrbimo le, da pri nameščanju omogočimo gnezdenje več parom hkrati. Pomembno je tudi, da gnezditvene police niso izpostavljene dežju ter da so nameščene vsaj 3 m od tal in da vsaj 10 m pred steno ni nobene večje ovire (druga stavba, veliko drevo itd.).



Pridružite se vsakotredenskim naravoslovnim potepanjem in raziskovanjem v Benediktu

5. septembrom so se pod mentorstvom ornitologa in naravovarstvenika Roberta Šiška in biologinje Mirjane Šipek v Benediktu in njegovi okolici pričela tedenska naravoslovna raziskovanja.

Druženja potekajo v izobraževalnem duhu v smeri prepoznavanja pomena narave in njene pestrosti in so namenjena predvsem osnovnošolski in srednješolski mladini, vendar bomo z veseljem sprejeli tudi vse ostale, ki jih narava zanima in navdihuje ter so pripravljene svoja znanja predajati naprej naši mladini. Spoznavali bomo različna življenjska okolja z njihovimi živalskimi in rastlinskimi prebivalci.

Dobivamo se ob sobotah ob 9. ali 17. uri v Večgeneracijskem centru Benedikt, ki je v nekdanjih (sedaj na novo preurejenih) prostorih starega vrtca. Za to je poskrbela Občina Benedikt, katere župan mag. Milan Repič z veseljem odobrava našo dejavnost. Tam imamo na voljo večnamenski prostor, kjer že potekajo in bodo tudi v prihodnosti organizirana predavanja, vezana na tematiko terenov. Teme dejavnosti obsegajo spoznavanje narave in njeno varovanje s poudarkom na ornitologiji ter drugih živalskih skupinah, invazivnih tujerodnih vrstah in redkih

(ogroženih) rastlinah. Za prijave in informacije se oglasite Robertu Šišku na 040 212 631 ali pišite na stari.vulkan@gmail.com. Lahko nas kontaktirate tudi na FB strani: Mladi raziskovalci narave Slovenskih goric, kjer tudi sproti objavljamo in obveščamo o dejavnosti ter dogodkih.

Robert Šiško



ROSI
Ornitološki Ranger



VEČGENERACIJSKI
CENTER
BENEDIKT



BENEDIKT

Mladi raziskovalci narave Slovenskih goric

SPOZNAVANJE NARAVE

Ob sobotah med 9. in 12. na terenu ali na predavanju med 17. in 20. uro.

Lokacija:
Prostori Večgeneracijskega centra Benedikt, Šolska ulica 4

Tematika dejavnosti:
Ornitologija, rastline in živali, naravovarstvo

Ciljna skupina:
Otroci, starost 5. do 9. razreda OŠ, srednješolci, študenti in odrasli (kot mentorji).



Več informacij na:
facebook: Mladi raziskovalci narave Slovenskih goric
e-mail: stari.vulkan@gmail.com
gsm: 040 212 631 (Robert)

Rekordni ulov v Radehovi

Sandi Sever je potegnil na suho 92 kg težkega in 242 cm dolgega brkatega soma

Član lenarške ribiške družine Pesnica Sandi Sever je 23. septembra zjutraj ob 5.10 iz globin jezera Radehova pri Lenartu v Slovenskih goricah potegnil rekordnega soma. Tehnica je namreč pokazala 92 kg, brkati velikan pa je meril kar 242 cm in je novi rekorder Radehove. Po ocenah lenarških ribičev iz RD Pesnica pa bi lahko bil celo med največjimi doslej ulovljenimi somi v Sloveniji. Sandi je kljub dolgoletni ribiški karieri doslej iz vode potegnil nekaj 25 in 30 kilogramskih brkačev, a radehovski »brkač«

je ribiška trofeja za zgodovinsko kroniko. Njegovi ribiški prijatelji so mu brez zavisti in od srca čestitali. Takšnega velikana iz Radehove od lenarških ribičev bojda ni potegnil še nihče, malo manjše pa že, a od tistih trofejnih ulovov je v RD Pesnica minilo precej let. Zdaj je, kar je, Sandijev »brkač« je novi rekorder Radehove, ki po prepričanju dolgoletnih lenarških ribičev v svojih globinah skriva še večje »brkate mrcine«.

M. T.



Sandi s somom



Brkač iz Radehove

CENIK oglasnega prostora v Ovtarjevih novicah

1/16 strani	124 x 40 mm	80,00 €
1/8 strani	124 x 84 mm	100,00 €
1/4 strani	124 x 173 mm	180,00 €
1/2 strani	253 x 173 mm	280,00 €
Cela stran	253 x 350 mm	480,00 €

K navedenim cenam se prišteva DDV.



Program SIP TV se v sistemu KKS LENART nahaja na kanalu 152, - frekvenca 626.000 MHz, v programski shemi SIOL TV na kanalu 143, T2 TV na programu 24, AMIS TV na programu 94.

Programski termini za občino Lenart:

petek ob 18.00
sobota ob 10.00 in ob 12.00
nedelja ob 18.30

Informacije na spletni strani:
www.siptv.si
Kontakt: info@siptv.si

Lovor (*Laurus nobilis* L.)

Je zimzelena sredozemska trajnica, ki raste kot grm ali tudi drevo. Liste ima usnjate, temno zelene, svetleče na zgornji strani. Listni rob je rahlo valovit. Drobni rumeno-zelenkasti cvetovi so združeni v majhne šopke, ki cvetijo od marca do maja. Če so oplojeni, se razvijejo v jagode, ki zorijo oktobra in novembra, so črno-modre barve in imajo eno seme. Lovor je medovita rastlina. V celinskem delu Slovenije ga gojimo v loncih. Bodite pozorni, da ga ne zamenjate z lovrikovcem. Pri Starih Grkih je veljal za sveto drevo, posvečeno soncu. Že davnega leta 568 pr. Kr. so zmagovalce olimpijskih iger ovenčali z lovorjevim vencem. Dolgo za tem so tudi Rimljani spletali vence, ki so simbolizirali slavo, čast in mir. Cesar Tiberij je ob nevihti nosil na glavi lovorjev venec, da bi ga obvaroval pred strelo. V zdravilne namene uporabljamo liste in plodove. Vsebujejo vitamine A, B, C in rudnine kalij, cink, magnezij, selen, železo ter čreslovine, eterična olja in maščobe (plod). Liste mladih vej nabiramo v poletnem času. Skrbno jih posušimo v preprišnem, temnem mestu. Posušeni morajo obdržati zeleno barvo in so lomljivo krhki. Počrnelih ne uporabljamo. Hranimo jih na temnem, hladnejšem mestu. Takšni so uporabni najmanj eno leto. Tudi plodove posušimo. Lovor nam je v pomoč pri virusnih in glivičnih okužbah, pri vnetjih in razjedah v ustih, proti parazitom, uporabimo ga za lajšanje prebavnih motenj, pri črevesnih krčih, preprečevanju vrenja v črevesju in za lažje izločanje plinov iz črevesja. Dobro se obnese proti kašlju (še posebej suhem), kroničnem bronhitisu, prehladu, gripi. Ugoden vpliv ima na imunski sistem. S pripravki iz lovorja si lajšamo tudi težave pri revmi, artritisu, bolečinah v mišicah. Tudi pri neješčnosti vzbujajo apetit. **Poparek za umiritev želodčnih ali prebavnih težav** (Bene Behrič): 5 do 10 g suhih listov prelijemo z litrom vrele vode. Pokrito pustimo 10 min in pijemo do 3 skodelice dnevno. **Za blaženje težav pri revmi** (Bene Behrič): 10 g suhih listov lovorja, 5 g suhega kraškega šetrajca, 5 g zmelteh suhih lovorjevih jagod, 2 l vode. Sestavine prelij z vrelo vodo, pusti pokrito 25 min, pij po požirkih do 3 skodelice dnevno. **Olje proti revmatičnim bolečinam** (Bene Behrič): 20 g zdrobljenih suhih listov lovorja, 1 dcl oljčnega olja damo v kozarec za 1 teden, vsak dan pretresemo, precedimo in uporabimo za



masažo bolečih sklepov 3-krat na dan. Čaj proti kašlju (Behrič): 3 lovorjeve liste popari, pusti pokrito 10 min, dodaj med, pij 3 skodelice dnevno. Pri nervozni tak čaj pijemo zvečer. **Sirup proti kašlju**: 6 listov lovorja, 2,5 dcl vode, 6 žlic sladkorja, 1 limona. V vrelo vodo daj liste (lahko suhe ali sveže) in pokrito pusti stati 10 minut. Liste odstrani, dodaj sladkor in limonin sok, dobro premešaj in hrani v hladilniku. Odrasli jemljemo žlico na vsake 3 do 4 ure, otroci žličko na vsake 3 do 4 ure. Poskusiti velja tudi ta **recept za odpravo starostnih peg**: 1 čajno žličko zmelteh lovorjevih jagod in 1 čajno žličko medu. Sestavine zmešamo in nanašamo redno na starostne pege. **Tinktura iz zdrobljenih listov in plodov lovorja** uporabljamo za masažo pri revmi, zvinih, izpahih in modricah. Proti virusom se bori tako, da damo v izparilnik 1 do 3 kapljice et. olja lovorja, ki ga pridobivajo z destilacijo listov in plodov. Et. olje za notranjo uporabo ni primerno, prav tako ni primerno za nosečnice in otroke. Obvezno se držimo priporočenih količin. Za čiščenje zraka v prostoru zažgemo list lovorja. **Pripravki iz lovorja** so primerni za nego mastne kože in dobri za rast las ter proti prhljaju, saj lasišče prekrvjavijo. Najbolj pa nam je poznana **uporaba lovorja v kuhinji**. Uporabljamo suhe ali tudi sveže liste, ima prijeten, močno aromatičen grenak okus. Svežega uporabljamo manj, saj jedi lahko močno pogrenijo. S količinami ne pretiravamo. List dodamo na začetku kuhanja in ga pred serviranjem odstranimo. Poda se k jedem iz stročnic, krompirjevi juhi, golažu, paprikašu, ragujem, obaram, jedem iz kislega zelja in kisle repe, marinadam za divjačino in ribe, za aromatizacijo kisa pri vlaganju zelenjave in gob. Suhe liste damo tudi med posušene fige in drugo suho sadje. Sama ga uporabim tudi v shrambi za živila proti moljem.

Če daš pod vzglavnik list lovorja, boš v sanjah videl svojo bodočnost, so verjeli Stari Grki. Bogati Rimljani pa so se v času kužnih boleznih sprehajali po lovorjevih gajih, z namenom, da bi jih vonj lovorja obvaroval pred boleznijo. Verjamem, da tak sprehod res lahko dobro vpliva na naše počutje. Mogoče si boste kdaj lahko privoščili sprehod po Lovranu pri Opatiji, ki je ime dobil po lovorju. Naj vam danes predstavljena rastlina koristi za trdno zdravje.

Marija Čuček

Ko pogledamo na primer načine vzgoje in izobraževanja v današnjem času, vidimo, da se vse več pozornosti usmerja na učenje preko medijev, ki so postali redni spremljevalci naših otrok. Ti ponujajo številčnost vtisov, informacij, možnosti, ki naj bi jih otroci vse po vrsti usvojili in se s tem izurili za samostojno življenje. Ali je res tako? Ali dejansko ne opazimo, da se med časom pred mediji otroci zares ne priučijo sposobnosti, ki so potrebne za kasnejše samostojno življenje? Zakaj je temu tako? Zato ker se njihova pozornost preko medijev ne usmerja. Dejansko se pozornost razkrajja in se razpršuje med te številčne možnosti, ki so jim ponujene s pomočjo medija, pa naj bo to TV, računalnik, telefon, tablica ... v prvem letu starosti celo glasba, ki je nenehno v ozadju, vpliva na otrokovo sposobnost ponotranjanja vtisov. Z blokiranjem otrokovih celovitih zmožnosti za dojetje resničnega sveta vplivamo na njegov razvoj in tega bi se morali začeti zavedati. Namesto da bi otroke vodili do celovite in zaokrožene individualnosti, jih s ponujanjem nešteti možnosti izgubljam v razpršenosti. Na primeru medijev lahko skupaj naredimo korak naprej:

Morali bi se začeti resnično in na znanstveni podlagi pogovarjati o smislu in bistvu medijev ter njihovi vlogi pri razvoju otroka in človeka nasploh.

Otrok z razpršeno, analitično pozornostjo, ki sčasoma postane edina znana stalnica v njegovem doumevanju, ima namreč težave. Te so tukaj, pred nami, in jih lahko danes že opazujemo. Pogled na to, kjer smo v resnici, je prvi korak na poti do spregledanja rešitve.

Pri skrbi za zdrav razvoj otroka torej ne gre za



številčnost in pestrost vtisov, temveč gre za našo skrb in odgovornost, da otroku pomagamo razviti zmožnosti za ustrezno, poglobljeno pozornost.

Seveda je vsem nam lažje na primer razumeti, da otroka ne bomo postavljali na noge pri štirih mesecih, kot razumeti, da pri dveh letih starosti preprosto ni zdravo otroku ponujati tablice ali televizijskega ekrana. Oba omenjena primera sta škodljiva za razvoj otroka in vzroke za škodljivost je mogoče razumeti in se nato na primeren način orientirati pri vzgoji, izobraževanju, zdravljenju ...

Vsem otrokom želim, da čim več časa preživijo v naravi in da ekrani samevajo.

Tina Purgaj Gorc, dr. med.

MEŠANA EMBALAŽA

Odpadna embalaža, ki je komunalni odpadki, iz plastike, kovin in sestavljenih materialov.

Pomembno je, da embalažo izpraznimo tako, da v njej ni ostankov njene vsebine in da je embalaža čista in neonesnažena! Če je le mogoče embalažo še stisnemo, da pri njenem ločevanju doma, zbiranju ter obdelavi zavzame čim manj prostora.

DA

plastenke pijač in živil / pločevinke pijač in živil / konzerve živil / tetrapak in večslojna sestavljena embalaža (za npr. za mleko, sokove) / plastične vrečke in folije / embalaža iz stiroporja / alu folije / plastični krožniki, ločki in kozarci / plastična embalaža čistil in pralnih sredstev (mehčalec, šampon, tekočih mil...) / plastične tube od zobnih past / embalaža CD-jev in DVD-jev / plastični in kovinski pokrovi in zamaški / škatlice od cigaret

NE

onesnažena embalaža (→ mešani komunalni odpadki) / s hrano onesnaženi plastični krožniki in pribor (→ mešani komunalni odpadki) / embalaža pod pritiskom (parfumi, deodoranti...) (→ zbiranje nevarnih odpadkov ali zbirni center) / embalaža nevarnih in posebnih odpadkov (barv, lakov, motornih olj...) (→ zbiranje nevarnih odpadkov ali zbirni center) / večji plastični predmeti (plastični stoli, mize, igrače...) (→ kosovni odpadki ali zbirni center) / biološko razgradljivi odpadki (→ biološki odpadki) / papir in papirna embalaža (→ papir) / steklena embalaža in manjše steklo (→ steklo) / silažna folija (→ zbirni center)

Saubermacher



Kakšne so posledice prekomernih vtisov iz okolja pri otrocih?

Problematika preobremenjenosti čutil na primeru medijev in pot do rešitve

Vedno pogosteje opažamo, da v sodobnem času otroci odraščajo pod vplivom preobremenjenosti z vtisi. Kadar otroku prihaja naproti preveč vtisov, se pri njem pojavijo različne posledice, ki preprečujejo njegov zdrav razvoj. Za starše te posledice lahko sčasoma privedejo do vzgojnih izzivov, ki so včasih precej težko obvladljivi. Zaradi vse večje pojavnosti takšnih izzivov je za starše, vzgojitelje, učitelje in ljudi v drugih poklicih, ki nosijo skupno odgovornost za razvoj otrok, nujno poznavanje te pereče problematike.

Če želimo zagotoviti zdrav razvoj otroka, morajo imeti vtisi, ki jih otrok zaznava, neko povezavo. Poskrbeti moramo, da iz vtisov otrok razvije neko razumljivo, njemu pripadajočo vsebino. Otrok mora vtise ponotranjiti zato, ker se s pomočjo njih dejansko razvija. Zdrav razvoj pomeni celostni razvoj otroka. Ne želimo si enostranskosti in na drugi strani pomanjkanja bistvenih sposobnosti, ki bi otroka v poznem razvoju omejevale, saj bi mu v odraslosti to predstavljalo ovire. Prihaja pa na primer do tega, da otrokom vtise ponujamo z namenom čim prejšnjega razvoja inte-

lektu. Do tega, da jim ponudimo neprimerne vsebine glede na njihovo starost. Prihaja do enostranskosti, ki se odraža vse do sprememb anatomije otroka (na primer, ker se njegovi možgani razvijajo drugače zaradi pomanjkanja gibanja), kar je zelo zaskrbljujoče.

Primeri, ki kažejo na to, da otroke izpostavljamo prekomerni obremenjenosti z vtisi, najdemo s pozornim opazovanjem okolice praktično vsepovsod. Otrokom v sedanjem svetu skorajda ne znamo ponuditi neke stalne kontinuitete in ritma v nenehno spreminjanju, ki bi jim omogočilo občutka za primernost vtisov v določenem razvojnem obdobju otroka, kar seveda nujno sledi iz nepoznavanja osnov razvoja človeka v obdobju otroštva. Te teme so velikega pomena za današnji čas, saj pri otrocih opažamo posledice (hiperaktivnost, razdražljivost, nespečnost, anksioznost, depresijo, debelost ...), ki jih nato ni mogoče več reševati. Primerno je, da se lotimo že njihovih vzrokov in ne da naslavljamo šele posledice, ki so večinoma zelo težko rešljive. Kar je v nekem obdobju razvoja otroka namreč izgubljeno, je kasneje zelo težko nadoknaditi, če je sploh mogoče.

Prof. dr. Elko Borko in Aleš Arih, prof.

2. del

Dr. Brunon Weixl, zdravnik v Sv. Trojici od 1914 do 1941

O teh dogodkih je pisal tudi slovenski pisatelj, koroški rojak in dolgoletni sodnik v Lenartu dr. Ožbolt Ilaunig v svojih spominih: »Dne 30. avgusta so odvedli še zdravnika dr. Weixla iz Sv. Trojice. Ta je bil za časa balkanske vojne aktiven v Nišu v Srbiji preko Rdečega križa kot zdravnik. V Mariborskem koledarju, ki ga je izdal njegov brat Vilko Weixl za l. 1914, je spisal tudi neki spis, kakor se mi dozdeva: Bratom Srbom. Bil pa je tudi v Rušah dne 28. 6. Z županom Ferdinandom Golobom ni bil v prijaznem razmerju. Ta ga je sovražil, ker se mu dr. Weixl ni predstavil in je občeval le s Slovenci. Dovolj povoda, da so tudi njega odvedli v Gradec.«



Oglas Narodni list, 30. 4. 1914



Odkritje doprsnega kipa kralja Aleksandra 19. 6. 1938 v Sv. Trojici

Po uradnih navedbah pa se je v graškem zaporu znašel zaradi udeležbe na znanem shodu v Rušah 29. 6. 1914 in se ni pogovarjal v nemščini. V graškem zaporu je ostal 24 dni kot politični zapornik. Po odpustu iz zapora se je vrnil v Sv. Trojico in deloval še vse do 27. oktobra 1914. V izogib grozečega vpoklica v Rezervno vojno bolnico v Gradcu se je po osebnih navedbah prostovoljno javil za zdravniško delo v Opavi (Šlezija) in od 5. novembra 1914 pa vse do 5. novembra 1915 delal na splošnem in kirurškem oddelku rezervno-civilne bolnišnice v tem kraju, nato je delal na splošnem in infekcijskem oddelku bolnišnice v begunskem taborišču v Steinklammu v Avstriji. Od 31. januarja 1916 je tri mesece vodil ordinacijo v begunskem taborišču v Brucku ob Litvi in bil do 22. septembra 1917 vodja infekcijskega oddelka za pegavico v begunskem taborišču v Nemškem Brodu na Češkem. Ko so taborišče razpustili, je vse do 26. decembra 1917 delal kot zdravnik v Groedigu na Solno-graškem. Šele 31. 12. 1917 se je zaključilo izogibanje in kot mobilizirani zdravnik je delal v rezervi vojaški bolnišnici v mestu Časlavi na Češkem. Že 15. aprila 1918 so ga zaradi bolezni odpustili in se je vrnil v Sv. Trojico.

Takoj ob prevratu novembra 1918 je v Sv. Trojici ustanovil narodni svet in po odstranitvi nemškutarskega župana postal župan. 29. decembra 1918 je pripravil veliko proslavo zedinjenja Jugoslavije, ki so se je udeležili tudi gostje iz sosednjega Lenarta.

V tem času se je aktivno vključil v ustanavljanje jugoslovanske socialdemokratske stranke in utrjevanju sokolskega društva. Zaradi tega so v katoliško usmerjenem časopisu pogosto objavljali novice o burnem nočnem življenju in popivanju v Sv. Trojici in pri tem omenjali dr. Brunona Weixla, ki je bil predstavniki nasprotnega političnega tabora.

Kot četni starosta je pripravil 19. 6. 1938 pri Sv. Trojici veliko sokolsko srečanje, na katerem so ob večtisočglavi množici obiskovalcev postavili kip ubitemu kralju Aleksandru. Tudi o tem dogodku je obširno poročalo takratno časopisje.

Poleg teh družbeno-političnih opravil pa je uspešno opravljal še delo na takrat nerazvitem podeželju, v začetku kot zasebni zdravnik. Od 25. julija 1925 dalje pa je dobil mesto najprej okrožnega, nato oblastnega in na koncu še banovinskega zdravnika. Bil je tudi član Zdravniškega društva Maribor in je leta 1940 postal podpredsednik te mariborske stanovske organizacije, ki je delovala do nemške okupacije. Njegovo zdravniško delo v Sv. Trojici se je končalo 31. marca 1941, saj je bil 1. 4. 1941 mobiliziran in je v Litiji prevzel vodstvo Vojne rezervne bolnišnice in jo kot kapetan kraljeve jugoslovanske vojske vodil do kapitulacije.

Že 11. aprila pa vse do 31. avgusta 1941 je bil kot begunec v Ljubljani. Končno je dobil 1. septembra službo občinskega zdravnika v Dolenjskih Toplicah, kjer se je, po lastni izjavi, sočasno izpopolnjeval iz balneoterapije pri balneologu dr. Konvalinki. Že novembra 1941 se je kot član OF priključil osvobodilnemu gibanju. Sodeloval je z zdravniki iz Osvobodilne fronte, med katerimi sta bila tudi stalna hišna obiskovalca dr. Lunaček in dr. Breclj. 16. oktobra 1942 so ga na zahtevo belgardistov italijanski okupatorji aretirali in po zaporu v Novem mestu poslali v internacijo, ki jo je preživel v Gonarsu, Reniciju in Lucci. Ob kapitulaciji Italije je po spletu srečnih okoliščin in v transportu hrvaškega Rdečega križa odšel na Hrvaško in se zaradi zdravstvenih težav zdravil v zagrebški Vinogradski bolnišnici do oktobra 1944. Na osvobodeno ozemlje v Sloveniji se je vrnil s pomočjo hrvaških obveščevalcev in se 13. 11. 1944 prijavil zdravstvenemu oddelku generalnega štaba NOV v Ručetni vasi za delo v civilni zdravstveni službi. Nameraval se je vrniti v Dolenjske Toplice. Iz ohranjenega dokumenta pa vemo, da mu je dr. Ahčin pisal, da ta kraj ni varen, in mu priporočal Črnomelj, kjer je bilo prosto delovno mesto. To priporočilo je upošteval in v Črnomlju postal okrajni zdravnik v službi SNOS-a. V Črnomlju je deloval od 1. decembra do 31. maja 1945, ko se je ponovno vrnil na delovno mesto splošnega zdravnika v Dolenjske Toplice. Za sodelovanje v narodnoosvobodilnem gibanju je imel priznano dvojno delovno dobo za obdobje od 1. 11. 1941 pa do 16. 11. 1944.

3. avgusta 1945 pa je dobil vladni dopis, da je s 1. 9. 1945 zavoljo potrebe premeščen v Maribor. V Mariboru je bil okrajni zdravnik in okrajni sanitarni inšpektor vse do 31. 8. 1955, ko so ga z odločbo postavili za šefa Okrajne sanitarne inšpekcije OLO Maribor in je to dolžnost opravljal do upokojitve 1958. leta.

3. 12. 1956 je napredoval v naziv svetnik in 1958. v naziv višji svetnik.

Poleg svojega rednega dela kot sanitarni inšpektor je od februarja 1948 pa do 30. junija 1950 opravljal še naloge šefa Sanitarne-epidemiološke postaje, ki je bila predhodnica Okrajnega higienskega zavoda in Zavoda za zdravstveno varstvo in Zdravstvenega doma Maribor okolica. Zaradi pomanjkanja zdravnikov pa je v dopolnilnem delovnem času vse od leta 1945 dalje delal kot splošni zdravnik na Polikliniki in nato v Zdravstvenem domu v Mariboru.

Kot sanitarni inšpektor in higienik je na področju severovzhodne Slovenije imel in opravil številne vzgojno izobraževalne na-

loge pri strokovnem izpopolnjevanju zdravstvenih delavcev in pri organizaciji drugih preventivnih dogodkov v bivših okrajih s sedežem v Mariboru, Sloven Gradcu in Ptuj. S svojo prizadevnostjo je pripomogel k uspešnem izvajanju nalog takratnega mariborskega Zavoda za zdravstveno varstvo v Mariboru, v okviru katerega je deloval zadnji dve desetletji svojega življenja. Na delovnem mestu se je soočil s srčnim obolenjem, ki je po štirih tednih boja v bolnišnici 5. januarja

1967 končalo njegovo življenjsko pot.

Dr. Brunon Weixl, ki počiva na mariborskem pokopališču, se je zapisal v narodno zgodovino Slovenije kot gotovo eden najbolj zavednih zdravnikov severovzhodne Slovenije. Njegov zapis o delu slovenskega zdravnika prostovoljca med balkanskima vojnoma leta 1913 pa je trajen dokument v zgodovini slovenske medicine.

Konec

Avtorja zapisa sta prof. dr. Elko Borko, predsednik Medikohistorične sekcije Slovenskega zdravniškega društva Maribor, in Aleš Arih, prof. zgodovine in geografije, član te interdisciplinarnе sekcije, v kateri je zastopana tudi zgodovinska stroka.

90 let Elizabete Lorbek

Osmega oktobra je svoj 90. jubilej praznovala Elizabeta Lorbek iz Benedikta.

Že zjutraj so jo presenetili člani pohodniške sekcije pri Društvu upokojencev Benedikt. Liziko, kot jo vsi kličemo, ki je kljub častitljivim letom ena najaktivnejših pri njihovih vsakotedenskih pohodih, so obiskali, ji predali darilo in ji čestitali za njen praznik z željo, da bo še dolgo aktivna v njihovih vrstah.

V popoldanskih urah pa smo Liziko obiskali predstavniki DU Benedikt in župan občine, mag. Milan Repič. Izrekli smo ji čestitke, ji predali darila in se ji zahvalili za vse dobro, kar je storila za društvo in za kraj.

Lizika se je vso svojo delovno dobo kot blagajničarka in kot računovodkinja ukvarjala s financami. Med drugim je bila tudi matičarka v Benediktu in porotnica sodišča v Lenartu. Leta 1988 je bila med ustanovitelji DU Benedikt. V društvu je delala vse, kar je potrebno za delovanje, predvsem pa je vzorno skrbela za finančno poslovanje. Funkcijo blagajničar-



ke je opravljala vse do leta 2005. V pogovoru smo predstavniki društva z zanimanjem prisluhnili slavljenki, saj smo izvedeli marsikaj o tem, kako je društvo delovalo na samih začetkih. Marsikatera izkušnja, ki nam jo je Lizika zaupala, nam bo prišla še kako prav pri vodenju in delovanju društva v prihodnje.

Lizika je še vedno izredna aktivna. Poleg že omenjenih pohodov opravlja vsa dela doma in na vrtu. Redno se udeležuje prav vseh izletov, prireditev in srečanj, ki jih v organiziramo društvu. Na koncu smo ji zaželeli še naprej veliko zdravja in da bo še dolgo aktivna med nami.

Milan Hlevnjak, foto: Rosana Lorbek

80 let Franca Kovačiča

Vsaki družbi je nekdo z idejami in vizijo, da grede v pravo smer. Pred skoraj tridesetimi leti je s takšno vizijo in željo Franc Kovačič bil eden izmed ustanovnih članov Društva vinogradnikov Lenart. Kot dolgoletni predsednik je bil zmeraj aktiven in je še danes, ko društvo vodijo mlajši stanovski kolegi. V oktobru Franc Kovačič praznuje svojih izjemnih 80 let, za kar mu iskreno čestitamo. Rojen je bil 12. 10. 1940 na Plitvičkem Vrhu pri Gornji Radgoni.

Njegov strokovni prispevek k razvoju vinogradništva v Občini Lenart potrjujejo mnoga dejstva. Je pobudnik in ustanovni član Društva vinogradnikov Lenart v letu 1992. V tedanji Občini Lenart je društvo štele 210 aktivnih članov, katerega predsednik je bil 4 mandatna obdobja. V društvu je bil pobudnik in organizator številnih ocenjevanj vin, strokovnih srečanj in izobraževanj. Dva mandata je bil član upravnega odbora Zveze društev vinogradnikov in vinarjev Slovenije - VINIS. Opravljal je funkcijo podpredsednika VINIS-a. Mnogo let je tudi član zelene bratovščine. Za prispevek k razvoju vinogradništva in vinarstva v Občini Lenart in v Slovenskih goricah je leta 2016 prejel bronasti lenarški grb.

V sodelovanju z Osnovno šolo Lenart in Vrtec Lenart dela z otroki in mladino, kjer s pomočjo zaposlenih skrbi za trte pri vrtcu, poskrbi tudi za zanimivo etnološko obarvane običaje ob rezi, trgatvi in postavitvi klopota. Je skrbnik trte v krožišču »pri Ovtarju« in v sodelovanju z občino opravlja funkcijo lenarškega viničarja. Njegovo vinogradniško in vinarstvo znanje ter izkušnje so se odražale tudi



v njegovem vinogradu, za katerega je skrbel 35 let in je v njem uspevalo 3000 trsov. Franc Kovačič je v bogati vinski karieri tudi ustanovni član Združenja slovenskega reda vitezov vina in član viteškega omizja Maribor.

Ob častitljivem 80-letnem jubileju mu iz srca čestitamo in želimo predvsem zdravja ter še mnogih let sodelovanja na naših dogodkih in aktivnostih.

Društvo vinogradnikov Lenart in Mariborsko omizje slovenskega reda vitezov vina

Bodoči lovski tovariši so ga v gostilni prepričali, da je šel med jagre

Starešina LD Negova Marjan Kšela ter lovski tovariši Vlado Šiško in Anton Korošak so na domu v Lenartu Francu Kovačiču čestitali ob njegovem 80. rojstnem dnevu. Slavljenec je ob obisku dejal, da so mu še posebej ostale v spominu različne delovne akcije, gradnja lovske kočice ter prež, predvsem pa skrb za naravo in okolje ter stalež divjadi. Povedal je, da je v lovske vrste vstopil povsem naključno. Pred štiridesetimi leti je imel gostinski lokal prav v Negovi in so se tam med drugimi zbirali tudi jagri. Nagovarjali so ga, naj se jim pridruži, kar je tudi storil in tako je sedaj zraven že štiri desetletja; lovski izpit je opravil 19. 3. 1982. V zadnjih letih je tudi mentor Lovske zveze Slovenije in tako pomaga bodočim kolegom.

Slavljenec Franc Kovačič je opravljal različne funkcije v lovski organizaciji, predvsem LD Negova in ZLD Prlekija, za svoje delo je



prejel številna priznanja in odlikovanja.

V zelo razgibani karieri je večinoma delal pri nekdanjem Agrokombinatu Lenart. Upokojil se je leta 1998 in sedaj s soprogo Marijo živita v središču Lenarta, uživata in se veselita druženja z dvema otrokoma in petimi vnuki. "Lepo je bilo z lovskimi tovariši in želim si, da bi lahko še malo bil zraven", pove Franček, kot ga imenujejo kolegi.

O. B.

Zlati jubilej zakoncev Sumper

V soboto, 19. 9. 2020, sta svojo zlato poroko v družbi družine in prijateljev obeležila Štefan in Marija Sumper iz občine Sveta Trojica.

Marija, rojena v družini Veršič, je odrasla v Zgoranjem Porčiču, njen izvoljenec Štefan pa v Obratu, osnovnošolske učenosti pa sta si nabirala pri Sveti Trojici.

Njune poti so se prekrizale in 19. 9. 1970 sta z roko v roki stopila na skupno zakonsko pot.

Povila sta dva otroka, hčerko Ireno in sina Štefana, in imata zlate vnuke, ki ju razveseljujejo iz dneva v dan.

Hvaležni so jima vsi, saj ne poznata meja prijateljstva, vedno znata stopiti ob osebo, ki ju potrebuje ali pa jo preprosto želita osrečiti. Zato smo Štefana presenetili tudi člani



Športnega društva Sveta Trojica, katerega član je, saj se je že kot mlad fant rad podil za to okroglo gmoto usnja, žogo. Hvala Mariji, da ga je vsa leta podpirala in mu tudi dovolila najti čas, ki ga je prebil z nami.

Športno društvo Sveta Trojica,
Valerij Zorko

Upokojila se je Dragica Lipnik, patronažna sestra v Benediktu

Prvega oktobra se je po polnih 40 letih dela upokojila patronažna sestra iz Benedikta Dragica Lipnik, ki jo v Občini Benedikt in nasploh v osrednjih Slovenskih goricah verjetno poznajo pri vsaki družini. Patronažne sestre na terenu namreč spremljajo ljudi z medicinskega in socialno-medicinskega vidika ter jim nudijo zdravstveno nego od rojstva do smrti, hkrati pa so v skupnosti aktivne tudi na področju zdravstvene preventive. Poleg tega pa je bila Dragica Lipnik dva mandata, od leta 2006 do 2014, občinska svetnica v Občini Benedikt, kjer si je prizadevala za hitrejši razvoj občine in izboljšanje pogojev za življenje ljudi.

Dragica Lipnik je bila zaposlena v Zdravstvenem domu Lenart, kjer je opravljala delo diplomirane medicinske sestre v patronažni zdravstveni negi. Na terenu na območju Benedikta je začela delati, ko je bil Benedikt še krajevna skupnost. V času dežurstva ob vikendih in praznikih pa je svoje delo opravljala tudi v drugih občinah v osrednjih Slovenskih goricah. V štirih desetletjih se je srečala s tremi generacijami Slovenskogoricank in Slovenskogoricankov, v skoraj vsaki hiši pa je bila zaželen gost tako v veselih kot v žalostnih trenutkih, saj patronažne sestre pomagajo pri porodih, nego in pomoč pa nudijo tudi bolnim in oslabelim v jeseni življenja.



V minulih štirih desetletjih je Dragica Lipnik obiskala skoraj vsako gospodinjstvo v Občini Benedikt in osrednjih Slovenskih goricah.

Za požrtvovalno delo Dragici Lipnik ob upokojitvi čestita tudi župan Občine Benedikt mag. Milan Repič. Za Ovtarjeve novice je dejal, da predvideva, da jo pozna velika večina domačink in domačinov, saj je v občini opravljala delo patronažne sestre in je verjetno zelo malo gospodinjstev, ki jih ni obi-

skala. »Starši smo je bili vedno veseli, ko je k mladim družinam prihajala po rojstvu otrok. Starejši pa so se je razveselili, ko jim je nudila kakršno koli drugo zdravstveno pomoč ali oskrbo. Dragica je bila tudi aktivna občanka, saj je bila dva mandata občinska svetnica in sicer med leti 2006 do 2010 ter od 2010 do 2014. Za njo lahko rečem, da gre za toplo, razumevajočo in pozitivno osebnost, ki je znala to prenesti na druge ljudi, pa naj si bo to v službi ali v zasebnem življenju. Ob odhodu med upokojece ji želim, da ostane aktivna, da ji služi zdravje ter da ohrani pozitivno mi-

selnost in energijo,« je ob njeni upokojitvi za Ovtarjeve novice dejal župan Repič.

Dragica Lipnik, ki je v minulih štirih desetletjih ljudem velikokrat priskočila na pomoč tudi v svojem prostem času, saj rojstvo, bolezen in smrt ne poznajo koledarja, se bo po upokojitvi posvetila svoji družini, ki sta si jo ustvarila z možem Janezom, ki je zidarski mojster. Rodila sta se jima otroka Mojca in Jani, sedaj pa imata že tri vnuke – dve deklici in dečka, medtem ko je četrti na poti. Kdo mu bo pomagal, ko bo zavekal na svet, ni težko uginiti.

Tomaž Kšela, foto: osebni arhiv D. L.



OO ZRK Lenart: krvodajalske akcije v november 2020

Petek	6. 11.	OO RK Benedikt	OŠ Benedikt	7.30-11.00
Sreda	18. 11.	OO RK Sv. Ana	OŠ Sv. Ana	7.30-11.00
Petek	20. 11.	KO RK Lenart	OŠ Lenart	7.30-11.00



VEČER HOSPICA

Odpušcanje

Torek, 3. november 2020, ob 17. uri, Partizanska cesta 12, 2000 Maribor (II. nadstropje).

Gost večera: Gospa Nena Dautanac

»Ne odpuščamo zato, da bi zadostili nekemu višjemu zakonu, temveč to počnemo zase.«
(Philip Yancey)

Večer Hospica bo povezovala Nada Kunstek.

Tu bomo, ko nas boste potrebovali.

Večer Hospica je neformalen družabni dogodek, na katerem se v varnem okolju in prijetnem vzdušju 25-letne tradicije Slovenskega društva HOSPIC pogovarjamo o minljivosti.

Prireditve bo potekala po priporočilih NIJZ za preprečitev okužbe z virusom covid-19.

V spomin

Magdaleni - Lenčki Šenekar (1933–2020)

V četrtek, 24. 9. 2020, ob 15. uri je bil v Sv. Trojici v Slovenskih goricah temačen in žalosten čas, saj smo se poslovili od naše drage in spoštovane Lenčke Šenekar, katere domačija je nekaj deset metrov od trojiškega pokopališča. Rojena je bila 1933. leta v sedanji Slovenski ulici, ena izmed štirih otrok Marije in Jurija Črepnjaka. Težko in skromno je bilo to njihovo otroštvo. Težko



(vreče z zrnjem, nazaj pa moko iz domačih mlinov), predvsem pa pomagala ljudem. Bila je cenjena in spoštovana, vedno v pogonu, zato si je zaradi svojih značajskih potez pridobila širok krog zvestih prijateljev. Pa čeprav je zaradi tega njen delovnik trajal od jutra do pozne noči, nikoli ni obupala niti klonila. To je bil njen način življenja, tudi ob sožitju z rožami. Šele ko so otroci

tudi zaradi tega, ker so v rani mladosti izgubili očeta. Ob tem pa še druga svetovna vojna, z njo pa še večja beda, še več gorja. V domačem kraju je obiskovala tudi nemško šolo, po njej pa uspešno končala gospodinjstvo šolo v Radljah, nato pa nadaljevala z obdelovanjem kmetije, ob tem pa si svoje prve izkušnje nabirala v osnovni šoli v domačem kraju. Ljubezen in usoda sta ju nato združili s Karlom Šenekarjem iz Zg. Porčiča (domačinom) in skupno pot sta nadaljevala na njeni domačiji. Magdalena – Lenčka je povila pet otrok. Posvečala se je kmetovanju in vzgoji otrok, saj je otrokom stala ob strani na vsakem koraku, jih vzgajala in učila pravih človeških vrednot. Otroke je tako rada popeljala na morje in jim vedno hotela nuditi še nekaj več. S kulturno dejavnostjo se je srečala najprej v osnovni šoli, nato pa okrog l. 1950 v Kulturnem društvu Ernest Golob – Peter v domačem kraju. Udeležena je bila v mešanem pevskem zboru, v katerem je bila zborovodkinja spoštovana učiteljica Vilma Križnič, čez vrsto let pa tudi v skupini pevcev ljudskih pesmi. Mož je bil zaposlen kot šofer, imel je tudi svoj s. p. Že tam daleč nazaj je imela tudi kombi, s katerim je prevažala to in ono, delala usluge

odrasli, ko je na kmetiji ostal le še sin Drago, je lahko vsaj malo izpregla in se posvečala tudi tistim drobnim stvarim, ki so jo veselile, ji polepsale svet in življenje. Bila je prisotna pri vseh društvih, ki so delovala v kraju, največ pa pri aktivu kmečkih žena, pa pri upokojencih, Rdečem križu in še in še. Povsod je bila zaželenka, saj je svoje znanje in izkušnje tako rada prenašala na mlajše rodove. Tudi na domačiji je vsakega postregla, njena vrata so bila vedno odprta. Rada je bila v družbi, rada se je pogovarjala, znala je svetovati in potolažiti. Ob vseh otrocih je skrbelo še za mater, taščo in ostarelo sosedo. Tudi poslavljati se je morala. Prvo od matere, sina in moža. Svojo bolečino je nato v jeseni življenja skrivala v ljubezni do otrok. Ko pa je dočaka šest vnukov in pred tremi leti še pravnuka Borisa, je bila njena sreča še toliko večja. Poslednjič hvala so ji izrekli vsi otroci, vnuki in pravnuk. V trojiški cerkvi se je med mašo p. Bernard Goličnik od Magdalene – Lenčke poslovil z izbranimi besedami. Je dobitnica več priznanj in zahval. Lenčka je poslušala človeka in razumela človeka. Zadnja leta življenja je preživela v Domu sv. Lenarta v Lenartu.

Slavko Štefanec

OI JSKD Lenart

Odprtje tematske likovne razstave Moja krajina

V začetku oktobra je v Galeriji Konrada Krajnca v Lenartu potekalo odprtje tematske likovne razstave Moja krajina.

Letos smo ljubiteljskim likovnim ustvarjalcem iz območja Upravne enote Lenart prvič ponudili razpis s temo, ki je bila izziv za vsakega posameznika, saj smo jih povabili k sodelovanju, da upodobijo svojo krajino. Krajino, ki je njihova, ker tam živijo, ali pa za krajino, ki jim je tako ali drugače ljuba ali jih opredeljuje na kakšen drugi način.

Odzvali so se likovni ustvarjalci iz občin Lenart, Sveta Ana, Sveta Trojica in Sveti Jurij v Slovenskih goricah. Strokovna žirija v sestavi Mario Berdič, likovni kritik in kustos, Konrad Krajnc, slikar in Nina Šulin, profesorica likovne umetnosti in magistrica scenskega oblikovanja, je nagradila štiri likovna dela. Nagrado žirije so prejeli Liljana Cafnik, Jerneja Doler, Dani Ferlinc Danny in Romeo Štrakl.

Razstavljena so bila tudi dela Jožice Andrejč, Barbare Borlovan, Marjana Kokola,



Mario Berdič, likovni kritik in kustos

Alenke Sovinc Brglez in Andreje Zrnc. Prireditev je izvedla Območna izpostava JSKD Lenart v sodelovanju z Galerijo Konrada Krajnca iz Lenarta, Občino Lenart in Likovnim društvom Lajči Pandur iz Lenarta. Razstavo je odprl Mario Berdič, likovni kritik in kustos. Ob razstavi je izšel tudi katalog razstavljenih del, v katerem je objavljena likovna kritika nagradjenih del. Prireditev je bila izvedena ob doslednem upoštevanju priporočil NIJZ. Strokovna žirija že razmišlja o novi tematiki za naslednje leto.

Vabljeni k poslušanju oddaj Naši kulturniki

Vabimo vas, da prisluhnete oddajam „Naši kulturniki“ v programu Radia Slovenske gorice v terminih ob četrtkih ob 18.35, ponovitve so vsak ponedeljek ob 13.10.

Vse oddaje so objavljene tudi na spletni strani Radia Slovenske gorice.

V naslednjih terminih boste lahko vse do konca letošnjega leta prisluhnili posnetkom različnih nastopov s prireditev iz bogatega arhiva JSKD za nekaj let nazaj.

Breda Slavinec

Poletni slikarski ex-tempore v Galeriji Krajnc

Letošnje leto je v marsičem spremenilo poletno kulturno dogajanje. Iz varnostnih razlogov tudi Galerija Konrada Krajnca in LD Lajči Pandur nista izvedla mednarodne poletne likovne delavnice na Krku. To pa še ne pomeni, da ni bilo aktivnosti.

V poletnem času, v mesecu juliju, so mladi likovniki slikali v domačem okolju. Odločili pa so se tudi, da bodo 15. jubilejno medna-

rodno delavnico izvedli naslednje poletje, ko bo nevarnost okužb mimo.

Ex-tempore je potekal v lepem vremenu ob Trojiškem jezeru in v galeriji v Lenartu.

Sodelovali so: Nika Gamser, Asja Žgeč, Mari Kramberger, Teo Grah, Tjaša in Gaja Rojs. Mentorji so bili Tjaša Gamser in Jana Zorko ter Konrad Krajnc.

Ob jezeru smo izvedli študijo barv naše krajine in Istre ter skušali v praksi na slikarski podlagi spoznati razliko barvne dimenzije naše krajine in sončne Istre.

Mladi so povedali, da pogrešajo morje, in tako bomo prihodnje leto zagotovo ponovno vihteli čopiče v nam ljubem okolju otoka Krka, v Županjah v Občini Dobrinj, pod murvo in figo.

Dela bomo seveda razstavili tako v Županjah kot v Galeriji Krajnc.

Konrad Krajnc



Brez besed bil pust bi svet

*S soncem lepši je svet, a brez besed bil bi pust in bled.
Ko v tišini tako bi stali, le kako bi slabo voljo pregnali ...*

Letošnja tema Tedna otroka se je skladala s 30. obletnico delovanja TOM-a (telefona za pomoč v stiski otrok in mladostnikov) in se je glasila »Odgovor je pogovor«. Otrokom smo s pomočjo pravljичnega sveta skušali predstaviti pomembnost uporabe besed ter njihov učinek na nas. Obiskali smo šest skupin vrtca v Sveti Trojici, pripravili pravljično doživetje za en 2. in dva 3. razreda OŠ Cerkevnik, deževno sredo izkoristili za pravljično druženje

v Vrtcu Selce ter pod sončnimi žarki prisluhnili pripovedi pred vrtcem v Voličini (3 skupine). Gostovali pa smo tudi v večnamenski dvorani v Vitomarcih, ki so jo člani KUD Vitomarci spremenili v pravljični prostor. S projektom »Skrta pravljica« pa smo v Tednu otroka razveselili več kot 50 otrok – pripravili smo vrečke z branjem, idejami za ustvarjanje in drobnimi pozornostmi. Ne smemo pa spregledati jesensko okrašenih knjižnih polic.

Na socialnih omrežjih smo izpeljali tudi nagradno igro ob svetovnem dnevu pošte (9. oktober), v kateri smo iskali besedne asociacije ter nagradjenko po žrebu obdarili s pisnom presenečenja. Na posebej pripravljeni polici pod geslom »Čas zame. Čas za knjigo« vabita skodelica s kavnimi zrni v družbi naših bralnih predlogov za odrasle knjigoljube.

Knjiga je brezčasna in napak bi bilo razmišljati o tem, kaj je želel avtor/ica le-te sporočiti. Pomembno je, kaj knjiga »naredi z nami«!

Aleksandra Papež



Preventivni ukrep v Knjižnici Lenart

Ker želimo, da je obisk knjižnice varna in prijetna izkušnja tako za obiskovalce kot za zaposlene, vas prosimo za upoštevanje zdravstvenih ukrepov.

Knjižnica Lenart od ponedeljka, 26. oktobra 2020, naprej izvaja izredno storitev **Možnost brezstičnega prevzema gradiva** po predhodnem naročilu.

Gradivo (vse vrste) lahko naročite preko portala COBISS Moja knjižnica, preko e-pošte info@knjiznica-lenart.si ter v okviru naše-



ga odpiralnega časa preko telefona (02 720 06 25 in 031 571 682).

Naročeno gradivo bomo umestili v vrečke ter vam ob dogovorjenem času omogočili prevzem pred našim vhodom.

Informacije glede našega delovnega časa in poslovanja redno spremljajte na našem Facebook profilu in na naši spletni strani.

KNjigolAndiJa

Zgodba v prejšnji številki Ovtarjevih novice nas pelje v kulturno življenje krajev Slovenskih goric, malce v zgodovino, ko je bilo branje knjig tudi ali pa še bliže ljudem. Fotografija se nanaša na Sveto Trojico v Slovenskih goricah. Zanimalo nas je, čigavi bi lahko bili žigi v eni izmed knjig kulturne dediščine Slovenskih goric in kaj se je dogajalo v Trojici v tem času? Odgovor je posredoval dr. Marjan Toš:

»**Katoliško slovensko izobraževano društvo pri Sveti Trojici**

Ovtarjeve novice so v zanimivi rubriki, ki jo je nekaj let posrečeno pripravljala Marija Šauperl, objavile notico, ki se dotika trojiškega Katoliškega slovenskega izobraževalnega društva. O njem (že) kar veliko vemo, a zaradi omejenega obsega rubrike naj izpostavim samo nekaj historičnih papirkov.

Trg Sveta Trojica je proti prelomu 19. in 20. stoletja pridobil na pomenu in krepil svojo ekonomsko, družbeno in kulturno funkcijo. K temu so veliko pripomogla tudi romanja k božjepotni cerkvi sv. Trojice. Pomembna vloga na kulturnem in duhovnem področju je takrat odigrala šola. Poleg šole je kraj dokaj zgodaj dobil pošto in je imel tudi zdravnika. Nadvse pomembno je bilo društveno delovanje; prvo in najstarejše društvo v kraju je bilo gasilsko (Požarna bramba), ki je bilo ustanovljeno že leta 1875. Pri Sv. Trojici so leta 1908 ustanovili še Slovensko katoliško izobraževalno društvo, h kateremu je pristopilo 24 mož in mladeničev. Predsednik je bil Franc Zemljčič, podpredsednik pa pater Nikolaj Meznarič. Tajniške naloge je opravljal župnik Pij Žankar, njegov namestnik je bil Matija Vračič. Blagajniško poslovanje so zupali Rudolfo Rojku in njegovemu namestniku Lavoslavu Perku. Društveni knjižničar je bil Franc Perko, pregledovalca računov pa Jožef Švarc in Matija Majhenič. Ustanovitev tega društva so pozdravili celo v bližnjem Lenartu. Ob ustanovitvi so med drugim izpostavili pomen šolskega pouka v maternem jeziku in vlogo šole pri tem. Desetletje pred prvo svetovno vojno je pri Sv. Trojici poleg narodnostnih prask, o katerih je poročalo tudi ta-



kratno časopisje (največ Slovenski gospodar Nova uganka bo posegla v nekoč znamenite gostilne v kar kmečkih hišah. Malo bomo pomagali, če zapišemo, da se fotografija nanaša na Sveto Ano v Slovenskih goricah. Pišite na: marija.sauperl@gmail.com ali pokličite 041 817 198.

Marija Šauperl

FUTSAL

KMN Benedikt Slovenske gorice v uvodnih petih krogih zabeležil 3 zmage

Članska ekipa KMN Benedikt Slovenske gorice, ki se je po sezoni premora vrnila v člansko futsal konkurenco, je s prvim delom tekmovanja v 2. SFL vsekakor lahko zadovoljna. Novoustanovljena ekipa je v prvih petih krogih osvojila 3 zmage, veseli pa dejstvo, da ekipa iz tekmo v tekmo igra bolje in bolj povezano. Na zadnji tekmi so sicer na gostovanju proti vodilni ekipi KMN Meteorplast zabeleži-

li poraz 5:1, a so bili gostiteljem zelo blizu vse do 35. minute, ko so Ljutomerčani ušli na 3:1 ter nato ob igri Benedikta z vratarjem v polju zadeli še dvakrat. Benediška ekipa, sestavljena iz igralcev iz domala celotnega dela Slovenskih goric, se je treh zmag veselila proti ekipam Kix Ajdovščina (5:2), Miklavž TBS Team24 (6:5) in Svet savn MNK Proteus Postojna (6:5).

Proti Miklavžu s preobratom do zmage

Da so naši fantje iz pravega testa, je dokazala tekma v gosteh proti ekipi Miklavža. Benediški igralci so tekmo sicer pričeli s pobudo na igrišču, a si kaj kmalu priigrali zaostanek treh zadetkov. Do konca polčasa so se sicer domačim približali na vsega zadetek (3:2), a so le-ti do sredine 2. polčasa ponovno ušli na 3 zadetke prednosti. A vztrajnost in pogum sta se ekipi Benedikt Slovenske gorice izplačala, saj so prav v zadnji minuti z igro vratarja v polju rezultat najprej izenačili z zadetkom Mitja Drašaka, nekaj sekund kasneje pa je kapetana ekipe Dejan Hager z novim zadetkom slovenskogoriško ekipo popeljal do zmage. Z 9-imi osvojenimi točkami zaseda ekipa KMN Benedikt Slovenske gorice trenutno 3. mesto v SFL z enakim številom točk kot drugouvrščeni Extrem. Najboljši strelec ekipe je po petih odigranih krogih Mitja Drašak s 6-imi zadetki. Po 5 zadetkov pa sta prispevala Dejan Hager in Žan Polanec. **Vrstni red po 5-ih odigranih krogih:** 1.

KMN Meteorplast (15), 2. ŠD Extrem (9), 3. KMN Benedikt Slovenske gorice (9), 4. KMN Miklavž TBS Team24 (6), 5. MNK KIX Ajdovščina (4), 6. Svet savn MNK Proteus Postojna (1).

Zaradi ukrepov ob širjenju covid-19 so vsa tekmovanja v futsalu pod okriljem NZS do nadaljnega prekinjena.



Članska ekipa KMN Slovenske gorice

Državno prvenstvo v futsalu za ženske - Aktualne državne prvakinja KMN Slovenske gorice sezono pričele z zmago

Pričelo se je tudi državno prvenstvo v futsalu za ženske, ki pa se je žal po drugem odigranem krogu prekinilo. Aktualne državne prvakinja, ekipa KMN Slovenske gorice, ki v letošnji sezoni nastopajo v močno spremenjeni postavi, so sezono pričele z zmago v domači dvorani v Voličini proti ekipi KMN Sevnica z rezultatom 4:2. 3 zadetke za slovenskogoriško ekipo je prispevala novinka v dresu Slovenskih goric Sara Adam, enega pa je dodala Jerneja Senekovič. Na derbiju 2. kroga je slovenskogoriška ekipa z minimalnim porazom 1:0 priznala premoč ekipi ZNK Celje. Naj omenimo, da se je lanska sezona (2019/20) končala po približno 3/4 odigrane državnega prvenstva zaradi širjenja v covid-19. Igralke Slovenskih goric so minulo sezono igrale zelo suvereno saj so v 13-ih

odigranih tekmah zabeležile 12 prepričljivih zmag, a kljub vsemu ostale brez novega naslova državnih prvakinj.



Prenovljena ženska ekipa KMN Slovenske gorice

NOGOMET

1. MNZ Maribor - Jurovski Dol na gostovanju v Radljah do točke

Nogometaši NK Jurovski Dol so v zadnjem, 9. krogu, ki se je še odigral pred prekinitvijo prvenstva, na gostovanju v Radljah prišli do remija in 5. prvenstvene točke. Tekmo so bolje pričeli Radeljčani, ki so s strelom iz 11-ih metrov že v 2. minuti povedli z 1:0. A Jurovčani so rezultat hitro izenačili, v 10. minuti srečanja je bil prav tako s strelom z bele točke uspešen Dejan Hager. Slednji je 5 minut kasneje zadeli še enkrat ter jurovsko ekipo popeljal v vodstvo. 1:2 je bil tudi rezultat

polčasa, a so domačini v 56. minuti poskrbeli za izenačenje, Jurovčanom pa kljub priložnostim rezultata ni več uspelo spremeniti, tako je ostalo pri rezultatu 2:2 in delitvi točk.

Lestvica po 9. krogu: 1. NK Miklavž (22), 2. NK Starše (21), 3. NK Pohorje (19), 4. Marles hiše (17), 5. ŠD Marjeta (15), 6. NK Rače (15), 7. NK Peca (15), 8. NK Tehnotim Pesnica (11), 9. NK Malečnik Asfalterstvo Brus (9), 10. NK TAB Akumulator (8), 11. NK Radlje (7), 12. NK Brunšvik (6), 13. NK Jurovski Dol (5), 14. NK Duplex (4)

2. MNZ Maribor - NK Lenart tik za vodilnimi ekipami

Nogometaši NK Lenart so v uvodnih sedmih tekmah, ki so jih odigrali, zabeležili 4 zmage, 1 remi in 2 poraza. V derbiju z vodilno ekipo NŠ Roho so tik pred prekinitvijo prvenstva doživeli poraz z rezultatom 0:2. Tekma je bila izenačena vse do 73. minute, ko so gostje zadeli prvič. 4 minute kasneje so vodstvo za novim zadetkom še povišali. So pa se zmage Lenarčani veselili krog pred tem (10. 10. 2020), ko so z rezultatom 0:2 slavili zmago proti Prepoljam. Zadetka sta prispevala Mitja Marko

in Blaž Simonič. S 13-imi osvojenimi točkami je lenarška ekipa zgolj 3 točke za 2. mestom.

Lestvica po 8. krogu: NŠ Roho (19), 2. NK Šentilj (16), 3. NK MB Tabor (14), 4. NK Fram (13), 5. NK Lenart (13), 6. NK Paloma (13), 7. NK Kungota (11), 8. Cerkevjak (11), 9. Gostilna Lobnik Slivnica (7), 10. NK Rošnja-Loka (5), 11. ŠD Biosad Jakob (5), 12. FC VOP Prepolje (3), 13. NK Aqoasystems Dogoše (2).

Dejan Kramberger

Izdajo časopisa v letu 2020 sofinancira
Ministrstvo za kulturo RS.



REPUBLIKA SLOVENIJA
MINISTRSTVO ZA KULTURO

KARATE

E-tekmovanje in osnovnošolska liga

12. 9. 2020 bi se moral odviti že 10. Maribor open v karateju, ki ga organizira matični karate klub Kovinar. Zaradi omejitev s koronavirusom smo bili primorani izvesti inovativno obliko tekmovanja, in sicer e-tekmovanje. Udeleženci pri tem načinu tekmovanja posnamejo svoje izvedbe karate tehnik in jih oddajo v spletno aplikacijo, kjer sodniki podajo oceno in odločijo o zmagovalcih, ki napredujejo v naslednji krog tekmovanja. Tekmovanje se sicer časovno podaljša na 10 dni, a možnosti udeležbe so neomejene, saj lahko tekmovalci tekmujejo od doma. Na tak način smo izvedli 10. različico e-Maribor open 2020, katerega se je udeležilo kar 260 udeležencev iz 60 klubov in 29 držav z vseh kontinentov. Do končnih spletnih bojev in osvojitve odličij je tako trajalo celih 10 dni, a lenarški karateisti se lahko pohvalijo z zavirljivimi rezultati: 1. mesto: Luka Štandeker - U12 e-borbe; 2. mesto: Matija Sedonja - U11 e-borbe in Luka Rola U13 e-borbe; 3. mesto: Luka Lenart U14 e-borbe, Gal Bauman U13 e-borbe, Matija Sedonja U11 e-kata, Vid Zarič U15 e-kata in U16 e-kata. V soboto, 26. 9. 2020, se je v Osnovni šoli Selnica ob Dravi odvijal 1. krog osnovnošolske lige Karate zveze Maribor. Zahvala gre organizatorju KK Selnica ob Dravi, da so kljub težkim časom z veliko napora in volje omogočili turnir V ŽIVO

in prispevali k razvoju najmlajših karateistov in družbe. Pohvala tudi vsem, ki so se turnirja udeležili, med drugimi tudi karateisti iz lenarške karate sekcije, in sicer: Filip Pavlič, Matija Sedonja, Luka Štandeker, Gal Bauman in Luka Rola. Na tekmi je nastopilo več kot 70 tekmovalcev, ki so izvedli preko 100 nastopov, kar je za ta čas dober rezultat.

1. mesto so osvojili: Filip Pavlič - kate malčki, Luka Rola - kata ml. kadeti in borbe ml. kadeti, Matija Sedonja - borbe dečki; 2. mesto: Filip Pavlič - borbe malčki, Matija Sedonja - kate dečki, Luka Štandeker - borbe dečki in Gal Bauman - borbe ml. kadeti; 3. mesto: Gal Bauman - kate ml. kadeti. **Čestitke!**

D. Z.



ŠD Lenart – urnik treningov

Športno društvo Lenart je objavilo urnik treningov 2020/21. Glede na razglašeno epidemijo in stopnjevanje ukrepov za preprečevanje okužbe s koronavirusom se bo urnik prilagajal nastalim razmeram.



ŠPORTNO DRUŠTVO LENART
Ptujška cesta 27, Lenart INFO: (041) 887 494

URNIK TRENINGOV 2020/21

Bodi aktiven, izberi si svoj trenutek!

01	CICIBANI (3-6 let) Četrtek: 16.30 - 17.30 Vodita: Gabrijela Murko in Tina Brunčič	
		02
		GIMNASTIKA DEKLICE Ponedeljek: 17.30 - 18.30 (5 - 6 let) / 18.30 - 19.30 (7 - 9 let) Ponedeljek: 19.30 - 20.30 (od 10 let naprej) Vodi: Petra Fišer
03	KARATE Ponedeljek: 16.00 - 18.00 / Sreda: 16.00 - 18.00 Vodi: Darko Zarič	
		04
		REKREACIJA ŽENSKE Četrtek: 19.30 - 21.00 Vodita: Tea Rojs-Dominko in Vesna Zorec
05	REKREACIJA UPOKOJENKE Torek: 16.00 - 17.30 / Četrtek: 17.30 - 19.00 Vodi: Kristina Bac	
		06
		REKREACIJA RADEHOVA Petek: 19.30 - 21.00 Vodi: Zvonko Harl
07	REKREACIJA ŽENSKE IN MOŠKI Petek: 21.00 - 22.30 Vodi: Kristjan Murko	
		08
		BADMINTON Četrtek: 19.00 - 20.30 Vodi: Jožef Sedonja
09	NAMIZNI TENIS Torek: 19.00 - 21.00 Vodi: Janko Župec	
		TRIM KABINET Miran Zorec

Uradni začetek treningov, za sezono 20/21, je v ponedeljek, 28. septembra 2020.

Veseli bomo vseh, ki se boste odzvali našemu vabilu. Plačilo enkrat (30 EUR), obiskuješ lahko več sekcij.

OVTARJEVE NOVICE

Mesečnik Ovtarjeve novice, časopis osrednjih Slovenskih goric, izdaja Razvojna agencija Slovenske gorice. **Direktorica:** Tanja Vintar **ISSN:** C506-614X
Odgovorni urednik: Edvard Pukšič, ovtar.urednik@gmail.com
Uredniški odbor: Edvard Pukšič, Tomaž Kšela, Dejan Kramberger, Suzana Rejak Breznik in Tanja Vintar
Naslov uredništva: Ovtarjeve novice, Trg osvoboditve 9, 2230 Lenart, ovtarjeve.novice@rasg.si
Fotografije: Foto Tone, avtorji prispevkov ter nekateri zunanji sodelavci, arhiv občin in RASG Nenaročenih fotografij in rokopisov ne vračamo!
Grafična priprava in tisk: Evrografis, d. o. o., Puhova ulica 18, 2000 Maribor, 30. oktober 2020
Časopis je vpisan v razvid medijev pri Ministrstvu za kulturo RS pod zaporedno številko 1501
Naklada: 6.050 izvodov
 Ovtarjeve novice lahko prelistate tudi na spletu: www.rasg.si
 Vsebinske opredelitve v prispevkih so v pristojnosti avtorjev; uredništvo zanje ne odgovarja.

HUMORESKA

Piše: Tomaž Kšela

Gospodar

»Peter, zakaj si tako čemeran?« je šivilja Marica pri malici povprašala rezkarja Petra.

»Ah, šef mi serje po glavi. Vedno hoče imeti vse prav in biti ta glavni,« je odvrnil Peter. »Komaj že čakam, da se šiht konča in da grem domov.«

»Kako pa je doma? Si doma ti glavni?« je previdno vprašala Marica.

»Kakšno neumno vprašanje. Kdo pa bi bil pri meni doma glavni, če ne jaz?« je presenečeno vprašal Peter.

»Potem boš ti odločil, kam bosta šla z ženo s turističnimi boni?« je zanimalo Marico.

»Ne, to sem prepustil ženi. Čisto vseeno mi je, kje bova preživele tiste tri dni,« je pojasnil Peter.

»A tako. Potem verjetno ti odločaš, kaj boste doma jedli,« je vrtala naprej Marica.

»Ne bodi nora. Kje pa se mi to ljubi.

Kosila in večerje pripravlja žena po svojem navdihu,« je dejal Peter.

»Verjetno ti skrbiš za urejanje stanovanja,« je bila radovedna Marica.

»Kje pa. Z urejanjem stanovanja imata žena in hčerka veliko veselja, zato to prepuščam njima,« je pojasnil Peter.

»Aha, že razumem. Ti verjetno plačuješ račune in se ukvarjaš z denarjem,« je pribila Marica.

»To pa ne. Po bankah pa ne hodim rad. Zato sem bančno poslovanje povsem prepustil ženi, saj je zelo natančna in ima velik smisel za to,« je vzkliknil Peter.

»No Peter, potem pa si ti verjetno ta glavni pri tistih, kako se jim že lepo reče, posteljnih rečeh,« se je namuzala Marica.

»No, morda res, seveda kadar žene ne boli glava ali pa v službi ni imela težkega dne,« je zmajal z glavo Peter.

Smeh je pol zdravja

Pripravlja T. K.

Odkrit odgovor

»Ješ meso?«

»Ne.«

»Si vegetarijanec?«

»Ne, upokojenec.«

Lepa obleka

»Ali ti je to lepo obleko kupil ata?«

je Pepček vprašal mamico.

»Kje pa, če bi čakala na njega, še tebe ne bi imela.«

Razbito okno

»Kdo je razbil okno?« je učiteljica vprašala Pepčka.

»Učiteljica, ali res mislite, da bom izdal lastnega brata?« je odvrnil Pepček.

Tablete

»Potrebujete več miru,« je zdravnik dejal pacientu.

»Kako pa naj ga dosežem?«

»Dal vam bom tablete, ki naj jih trikrat na dan vzame vaša žena.«

Genij

»Nikola Tesla je odšel z Balkana pri 19 letih.«

»Zares je bil genij.«

Vladno parkirišče

»Tukaj ne morete parkirati. Ali ne vidite, da je to parkirišče vlade?« je policist dejal vozniku.

»Nič ne skrbite, saj imam dober alarm.«

Prepočasen voznik

»Zakaj te je ustavila policija?«

»Prepočasi sem vozil.«

»Nisi vozil prehitro?«

»Ne, če bi vozil hitreje, me ne bi ujeli.«

Bolna bakterija

»Nič kaj dobro ne izgledaš. Kaj je narobe s tabo?« je ena bakterija vprašala drugo.

»Vse kaže, da sem nekje staknila antibiotik.«

Tašča in zet

»Ko sem prišla, se me tvoj mož ni razveselil,« je mama rekla hčerki.

»Veš, on bolj počasi misli. Razveselil se bo, ko boš odšla.«

Mamin nasvet

»Sinko, kako ti je v zaporu?« je mama vprašala sina

»Dobro. Hrana je solidna, sem na toplem, delo ni težko.«

»Lepo se vedi, da te ne bodo nag-nali.«

Na policiji

»Kako se pišete?«

»Boris Novak.«

»Katerega leta ste rojeni?«

»Leta 1980.«

»Zakonsko stanje?«

»Neznosno!«

Očitek

»Pred vsemi sorodniki in prijatelji si mi rekla, da sem idiot,« je mož očital ženi.

»Oprosti, nisem vedela, da je to skrivnost.«

Nogometni uspeh

»S kakšnim uspehom si končal osmi razred?« je ata vprašal sina.

»Ata, ti me boš razumel, ker si ljubitelj nogometa,« je odvrnil sin.

»Kako to misliš?«

»Z osmim razredom sem podaljšal pogodbo še za eno leto.«



LAS OVTAR
SLOVENSKIH GORIC

PROGRAM
RAZVOJA
PODEŽELJA



EVROPSKA UNIJA
EVROPSKI SKLAD ZA
REGIONALNI RAZVOJ

NALOŽBA V VAŠO PRIHODNOST

Evropski kmetijski sklad za razvoj podeželja: Evropa investira v podeželje

Park aktivnih doživetij Občine Pesnica

Občina Pesnica je vključena v Območno razvojno partnerstvo Slovenske gorice in LAS Ovtar Slovenskih goric, v okviru katerih želi realizirati potrebne ukrepe za zagotavljanje kvalitetnejših življenjskih pogojev za bivanje na podeželju in v urbanih središčih območja občine.

Zaradi izboljšanja pogojev bivanja, večje privlačnosti podeželskega okolja in zdravstvenega stanja prebivalstva se je Občina Pesnica odločila za celotno ureditev Parka aktivnih doživetij.

Park aktivnih doživetij s fitnessom, ki smo ga odprli 8. oktobra 2020, predstavlja zdravo vadbo za vse generacije, saj omogoča vadbo preko vzgiba. Občina Pesnica želi zunanji fitness približati čim širši populaciji ljudi in s tem pomagati pri ohranjanju zdravega in aktivnega življenjskega sloga na prostem v družbi družine, prijateljev in drugih ljudi, s katerimi preživljate svoj prosti čas. Izgradnja tovrstne večnamenske površine pa je

zlasti pričakovana s strani številnih društev, ki bodo te površine in infrastrukturo lahko izkoriščala za nadgradnjo svojih programov.

Občina si želi, da bi ta »Park aktivnih doživetij« postal nov prostor druženja različnih generacij, zato bo spodbujala k uporabi naprav tako za starejše kot tudi za otroke, mladino in mlade družine. Ta prostor naj torej postane novo stalno shajališče mladih družin in mesto izvajanja priložnostnih aktivnosti, ki bodo otroke odvrčale od digitalnega sveta socialnih omrežij in jih spodbujala k medsebojni interakciji in celotnemu zaznavanju sočloveka.

V sklopu te operacije je bila zgrajena cesta s pločnikom, kolesarsko stezo in javno razsvetljavo v dolžini 580 m. Vrednost celotne operacije je znašala 596.581,23 €, iz Evropskega sklada za razvoj podeželja pa dobimo sofinanciranje v višini 205.106,25 €. Dostop do samega fitnesa je manj prometno obremenjen in ima tako trajnostno urejene ovire za omejitev hitrosti prometa. Primeren pa je za peš dostop, dostop

s kolesom, rolkami, skiroji ipd. Prav tako pa so na tej poti urejena parkirišča, kar 144 brezplačnih parkirnih mest in 8 za invalide.

Poudarimo naj, da bo ob tem Parku aktivnih doživetij nastal v prihodnjem letu manjši (400 m²) kolopark oz. kolesarski poligon z drevnicami in peš potjo, ob katerem se bo gradil največji park v Sloveniji, t. i. Pump-track. Ta bo zasedal 2400 kvadratov površine s 737 m² asfaltiranih potk za kolesa. Zraven parka se bo uredilo tudi odbojarsko igrišče na mivki, dodali tobogani in otroška igrala ter nametil zipline.

Naj bo ta projekt nam vsem spodbuda k

medsebojni in medgeneracijski tolerantnosti, sočutju, spoštovanju, sodelovanju, k večji telesni aktivnosti in dodatni motivaciji za zdrav življenjski slog.

Zdenka Bukovec, Občina Pesnica





LAS OVTAR
SLOVENSКИH GORIC

PROGRAM
RAZVOJA
PODEŽELJA



EVROPSKA UNIJA
EVROPSKI SKLAD ZA
REGIONALNI RAZVOJ

NALOŽBA V VAŠO PRIHODNOST

Evropski kmetijski sklad za razvoj podeželja: Evropa investira v podeželje

Začetek izvajanja projektov sodelovanja LAS

V mesecih septembru in oktobru smo pričeli z uvodnimi usklajevalnimi sestanki glede treh projektov sodelovanja: Naša Drava, Kaj nas uči Mura in

Kaj nas uči Mura

V začetku oktobra se je pričel projekt sodelovanja, katerega namen je vzpostaviti več učnih poti ob Muri. Okrepiti želimo ponudbo zelenega turizma, ki temelji na aktivnem ohranjanju narave, krajine in kulturne dediš-

čine. Sledili bomo aktualnim ciljem varstva narave in v Biosfernem rezervatu Mura preko sodobnih tehnologij in usmerjevalnih panojev poskrbeli za kakovostno interpretacijo narave. Partnerji LAS Ovtar Slovenskih goric, LAS Prlekija, LAS Pri dobrih ljudeh in LAS Goričko smo na prvem skupnem sestanku pregledali aktivnosti in skupne ponudbe ter dogovorili aktivnosti, ki se izvedejo še v tem letu. Občina Šentilj bo kot partner v projektu poskrbela za izvedbo ureditvenih del na učni poti v Občini Šentilj in ureditev spremljajoče infrastrukture – postavitev 5 otroških igral: gugalnice, plezala, trim steze z 10 elementi, mosta in plezalnega hloda. Sestanek smo v času zaostrovanja ukrepov zaradi covid-19 končali z upanjem na skorajšnje ponovno »fizično« snidenje.

Humusprojekt - Högi. Naredili smo pregled skozi vse načrtovane projektne aktivnosti. Sestankov so se udeležili tako prijavitelji kot partnerji v projektu. Sledili bomo aktualnim ciljem varstva narave in v Biosfernem rezervatu Mura preko sodobnih tehnologij in usmerjevalnih panojev poskrbeli za kakovostno interpretacijo narave. Partnerji LAS Ovtar Slovenskih goric, LAS Prlekija, LAS Pri dobrih ljudeh in LAS Goričko smo na prvem skupnem sestanku pregledali aktivnosti in skupne ponudbe ter dogovorili aktivnosti, ki se izvedejo še v tem letu. Občina Šentilj bo kot partner v projektu poskrbela za izvedbo ureditvenih del na učni poti v Občini Šentilj in ureditev spremljajoče infrastrukture – postavitev 5 otroških igral: gugalnice, plezala, trim steze z 10 elementi, mosta in plezalnega hloda. Sestanek smo v času zaostrovanja ukrepov zaradi covid-19 končali z upanjem na skorajšnje ponovno »fizično« snidenje.



Sestanek projektnih partnerjev v Ljutomeru, foto: Uroš Koštric

Humusprojekt - HÖGI

Izvajanje operacije sodelovanja se je začelo že 1. 7. 2020 in bo trajala 3 leta. V začetku oktobra smo se srečali vsi partnerji operacije, pregledali izvajanje aktivnosti ter dogovorili časovnico izvajanja operacije. Še v letošnjem letu bo pripravljen poziv kmetijam, ki se bodo lahko vključile v izvajanje meritev deleža humusa v tleh ter priprave načrta povečevanja organske snovi v tleh. V projektu se usmerjamo predvsem na kmetije, katerim želimo pomagati vzpostaviti boljše pogoje pridelave z zvišanjem deleža humusa v tleh, ki je predvsem na večjih površinah nizek. V testiranje

se bodo na začetku vključevali GERK-i, večji od 1 ha, na območju LAS Ovtar pa se bo lahko vključilo 10 kmetij. Z avstrijskimi partnerji, ki imajo že vzpostavljen sistem spremljanja in povečevanja deleža humusa v tleh, bomo primer dobre prakse prenesli in prilagodili našim pogojem. Izvajale se bodo meritve deleža humusa na kmetijah ter spremljale daljše časovno obdobje (na tri leta), v ta namen bo na KGZS Zavod Ptuj, KSS Lenart kupljen tudi mobilni aparat za meritve.

Milena Grabušnik

Za projekt Naša Drava je bila izvedena uvodna tiskovna konferenca

V Mariboru, v Koblarjevem zalivu, je bila 30. 9. 2020 izvedena novinarska konferenca projekta sodelovanja Naša Drava. Partnerji projekta, ki so: LAS Bogastvo podeželja,

TOTI LAS, LAS Lastovica, LAS Ovtar Slovenskih goric, LAS Mislinjske in Dravske doline, LAS Drava, LAS Haloze, LAS UE Ormož, LAG Međimurski doli i bregi, LAG Mura Drava in ostali partnerji, so ob vožnji na tradicionalnem splavu predstavili partnerstvo, aktivnosti, cilje in rezultate projekta. Projekt, ki ga delno sofinancira EU iz Evropskega kmetijskega sklada za razvoj podeželja v sklopu ukrepa 19.3, predstavlja inovativen celosten pristop k predstavitvi naravne in kulturne dediščine, ki se aktivno prepleta z rekreacijo in gibanjem v naravi. Partnerji projekta želijo povezano in z roko v roki obogatiti dogajanje na in ob reki ob upoštevanju naravovarstvenih standardov. Razširiti želimo obstoječo različno ponudbo, spodbuditi razvoj novih inovativnih produktov, oblikovati turistično športni produkt, 5-zvezdično doživetje, ki bo dostopno vsem in bo pritegnilo vedno nove obiskovalce, in tako vzpostaviti tudi trajnost projekta. Prepričani smo, da bo vključenost v partnerstvo pozitivno vplivala na večjo povezanost in promocijo celotnega območja ob reki Dravi, vključenost različnih partnerjev pa omogoča vzpostavitev trajnih partnerstev in izmenjave znanj.

Občina Duplek, ki je partner v projektu, pričakuje oživitve območja reke Drave s poudarkom na predstavitvi naravne in kulturne



Govorniki Uroš Rozman, dr. Samo Peter Medved, mag. Mojca Metličar



Skupinska fotografija partnerjev Naša Drava

dediščine skozi ponudbo športno kulturnih turističnih produktov na in ob reki Dravi. Z realizacijo načrtovanih aktivnosti bo v občini vzpostavljena še ena atraktivna destinacija, zanimiva tako za lokalne obiskovalce kakor tudi širšo regijo. V okviru projekta bo izdelana dokumentacija za umestitev vstopno izstopnega mesta in dokumentacija za umestitev samonosne košare na ročni pogon preko reke Drave na relaciji med občino Duplek in

občino Starše. Slednja bo velik doprinos zlasti za kolesarje, saj bo povezala Dravsko kolesarsko pot desnega in levega brega Drave. Urejeno bo tudi kolesarsko počivališče. Z animacijsko delavnico oziroma gledališko predstavo bodo obudili že pozabljene aktivnosti izpiranja zlata in podelili pravico za izpiranje zlata sosednji občini.

Po izjavi za javnost povzela Tanja Kosec, foto: Marko Pigac, MP Produkcija

Na ravni LAS potrjeni še dve operaciji

Kot smo že poročali, je upravni odbor LAS Ovtar Slovenskih goric na svoji zadnji redni seji v septembru skupščini predlagal v potrditev operacijo za neposredno potrditev z nazivom **Na tržnico z Ovtarjem**. Glavni cilj operacije, v kateri je poleg prijavitelja Razvojne agencije Slovenske gorice (vodilni partner LAS) partner tudi Kmetijsko gozdarski zavod Maribor, je razširitev mreže Ovtarjeve ponudbe na lokalnih tržnicah. Operacija bo sofinancirana iz Evropskega sklada za razvoj podeželja v višini 27.620,30 EUR. Na svoji 2. korespondenčni seji 15. 9. 2020 jo je skupščina LAS soglasno potrdila.

Prav tako je upravni odbor LAS Ovtar Slovenskih goric na svoji 9. korespondenčni seji dne 16. 10. 2020 potrdil **eno operacijo** v okviru drugega roka **4. Javnega poziva** za izbor operacij za uresničevanje ciljev Strategije lokalnega razvoja na območjih občin: Benedikt, Cerkevjak, Duplek, Lenart, Pesnica, Sveta Ana, Sveta Trojica v Slovenskih goricah, Sveti Andraž v Slovenskih goricah, Sveti Jurij v Slovenskih goricah in Šentilj, ki so povezane v lokalno akcijsko skupino - LAS Ovtar Slovenskih goric v letih 2020 in 2021, **sofinanciranih iz Evropskega kmetijskega sklada za razvoj podeželja (EKSRP)**.

Zap. št.	Akronim operacije	Povprečna ocena	Sofinanciranje v EUR
7	Razgibajmo se	64,3333	32.469,28

Obe operaciji bosta v končno odobritev predloženi pristojnemu organu, t. j. Agenciji RS za kmetijske trge in razvoj podeželja.

Na **3. Javni poziv** za izbor operacij za uresničevanje ciljev Strategije lokalnega razvoja na območjih občin: Benedikt, Cerkevjak, Duplek, Lenart, Pesnica, Sveta Ana, Sveta Trojica v Slovenskih goricah, Sveti Andraž v Slovenskih goricah, Sveti Jurij v Slovenskih goricah in Šentilj, ki so povezane v lokalno akcijsko skupino - LAS Ovtar Slovenskih goric v letih 2020 in 2021, **sofinanciranih iz Evropskega sklada za regionalni razvoj (ESRR)**, je do izteka drugega roka za oddajo vlog (7. 10. 2020) prispelo **6 vlog** za prijavo operacije. Vse vloge bo pregledala ocenjevalna komisija, preverila njihovo administrativno popolnost in jih ocenila skladno s kriteriji in lokalno razvojno strategijo.

M. G.

Odprtje Športnega parka Vitomarci

Na lep sončen petkov popoldan, 4. septembra 2020, smo se na platoju pred Podružnično OŠ Vitomarci zbrali na otvoritvi Športnega parka Vitomarci, ki je namenjen za uporabo in druženje vsem občanom in društvom.

Na 2. rok 1. javnega poziva LAS Ovtar Slovenskih goric je Občina Sv. Andraž v Slov. goricah skupaj v projektima partnerjema, Klubom malega nogometa Vitomarci in Andrejem Tošem, s. p., prijavila operacijo Športni park Vitomarci, ki je sofinanciran iz Evropskega sklada za regionalni razvoj. Namen projekta je uresničevati medgeneracijsko povezovanje in sodelovanje na športnem področju. Z omenjenim projektom so občanom in lokalnim društvom omogočeni pogoji za izvedbo raznih športnih aktivnosti. Aktivnosti v športnem parku pa so namenjene različnim starostnim skupinam, ne glede na starost in spol.

1. faza operacije je zaključena in je obsegala investicijska dela z namestitvijo otroških igral, street workout opreme, ruskega kegljišča ter namestitve sedal na obstoječih tribunah na zgornjem delu šolskega platoja ter namestitve košarkarskih košev, menjavo zaščitne ograje, dobavo zunanjih golov, dobavo kontejnerja/slačilnice ter zaris črt za nogomet in košarko na obstoječem športnem igrišču.

V nadaljevanju se bo izvajala 2. faza projekta, kjer bodo nabavljeni športni rekviziti in oprema za izvedbo vsebin z zuna-

njimi izvajalci. Tako se bo v spomladanskem času izvedlo tekmovanje v ulični košarki, turnir v namiznem tenisu na prostem, otroško animacijo v času dobro znanega Sandijevega memoriala, Rad imam nogomet ter Šolo zdrave drže.

Med krajšim kulturnim programom, ki so ga izvedle različne sekcije Kulturno umetniškega društva Vitomarci, so ob odprtju pomembne pridobitve spregovorili županja Darja Vudler Berlak, predstavnik projektne partnerja KMN Vitomarci – Darko Rojs ter mag. Mirko Žmavc, ravnatelj Osnovne šole Cerkevjak-Vitomarci.

Po uradni otvoritvi je sledil ogled in preizkus Športnega parka ter druženje z upoštevanjem navodil NIJZ, ki je podal soglasje za izvedbo prireditve.

Gordana Šori, Občina Sv. Andraž v Slov. goricah



Nova pridobitev je rusko kegljišče